

## VN-Roof AH HT (F400)



### Axiális tetőventilátor hő-és füstelvezetésre F400-as kétfordulatú motorral

A ventilátorok alkalmasak hő-és füstelvezetésre, és az EN 12101-3:2015 szabvány szerinti F400 osztályú tanúsítvánnyal rendelkeznek.

Ha specifikus munkaponttal rendelkező ventilátort keres, kérjük, ne habozzon, vegye fel velünk a kapcsolatot a +36 1 433 2786 telefonszámon vagy az [info@autentsolutions.hu](mailto:info@autentsolutions.hu) e-mail címen, és mi megtaláljuk az Ön számára megfelelő ventilátort.

Méretek (átmérő)	400 -tól 1.000 mm - ig
Motor (standard)	F400 kétfordulatú motor / IP55, 400/3/50
Kapacitás	legfeljebb 40.000 m <sup>3</sup> /h
Nyomásesés	legfeljebb 450 Pa statikus
Vezérlés	Frekvenciaváltó (opcionális)
Járókerék	Alumínium
Légáramlás	Motor → Járókerék irányú (befúvás) / Járókerék → Motor irányú (elszívás)
Extra	Alkalmas 50°C-ig folyamatosan és <b>400°C</b> - ig 120 percig (F400)
Tartozékok	Védőrács / Hangcsillapító / Zsaluk / Kapcsolók / Kötődoboz / Tetőbeépítő készlet / Frekvenciaváltók

#### 4 pólusú (1.500 fordulat/perc) – 400/3/50

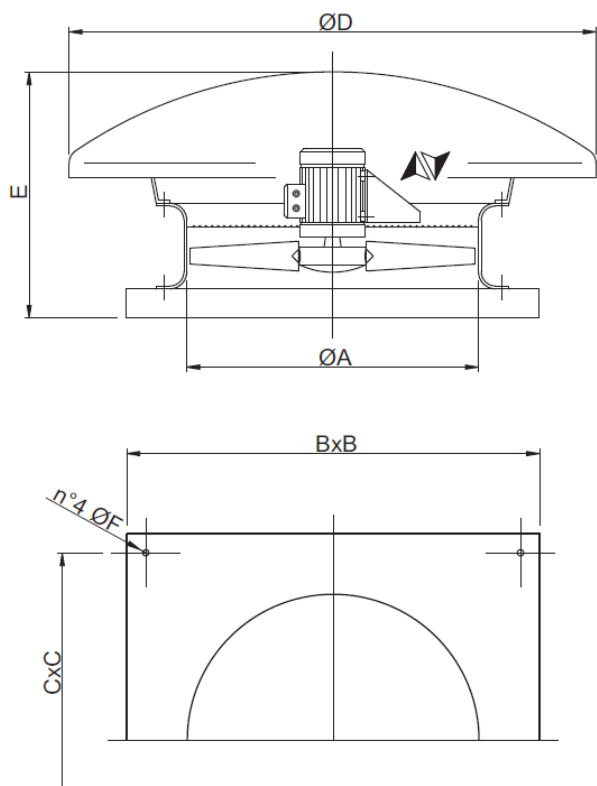
Modell	Kapacitás max. (m <sup>3</sup> /h)	50 Pa m <sup>3</sup> /h	100 Pa m <sup>3</sup> /h	200 Pa m <sup>3</sup> /h	Nyomás max. (Pa stat.)	Motor (kW)	Maximális áramfelvétel (A)
454 T	6.300	5.500	-	-	90	0,55	1,7
504 T	8.000	7.200	5.500	-	130	0,55	1,7
564/A T	9.500	8.300	7.000	-	180	0,75	2,2
564/B T	10.500	9.300	7.500	-	100	1,1	2,7
634/A T	13.000	11.500	9.800	5.600	210	1,1	2,7
634/B T	14.000	12.800	10.900	-	140	1,5	3,8
714/A T	15.300	14.000	12.200	7.800	220	1,5	3,8
714/B T	16.000	15.000	13.200	9.000	250	2,2	5,3
804/A T	23.000	21.500	20.000	17.000	450	3	6,6
804/B T	26.000	24.500	23.100	19.500	350	4	8,4
804/C T	28.000	27.200	26.000	22.600	440	5,5	13
904/A T	32.500	30.800	29.100	25.000	410	5,5	13
904/B T	36.000	34.100	32.500	28.500	460	7,5	16
1004/A T	37.500	36.000	34.100	31.300	400	7,5	16
1004/B T	40.000	38.100	36.200	31.800	250	9,2	19

#### 6 pólusú (1.000 / fordulat/perc) – 400/3/50

Modell	Kapacitás max. (m <sup>3</sup> /h)	40 Pa m <sup>3</sup> /h	80 Pa m <sup>3</sup> /h	120 Pa m <sup>3</sup> /h	Nyomás max. (Pa stat.)	Motor (kW)	Maximális áramfelvétel (A)
716 T	12.000	10.500	7.500	5.000	170	0,75	2,6
806 T	19.000	17.000	15.000	11.750	200	1,5	4,4
906 T	23.000	21.000	19.000	16.500	200	2,2	5,9
1006 T	26.000	24.000	22.000	19.000	210	3	8,4

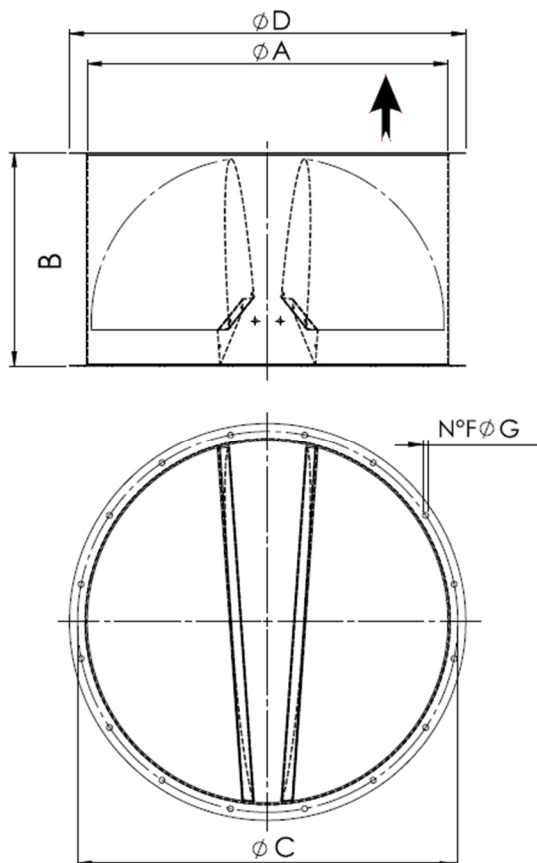
[Types and changes reserved]

## VN-Roof AH HT jellemző méretei



Modell	Ø A	BxB	CxC	Ø D	E	Ø F
45	460	650	600	1000	450	10
50	510	760	710	1000	450	10
56	570	760	710	1000	450	10
63	640	930	870	1200	500	10
71	710	930	870	1200	500	10
80	815	1150	1050	1600	650	12
90	915	1300	1200	1600	650	12
100	1015	1300	1200	1600	700	12

Zsalu jellemző méretei



Modell	$\phi A$	B	$\phi C$	$\phi D$	E	$\phi G$
45	460	300	535	560	4	10
50	510	350	590	620	8	10
56	570	350	645	680	8	10
63	640	400	720	750	8	10
71	710	450	780	815	8	12
80	815	500	880	915	8	12
90	915	550	980	1015	16	12
100	1015	600	1080	1115	16	12