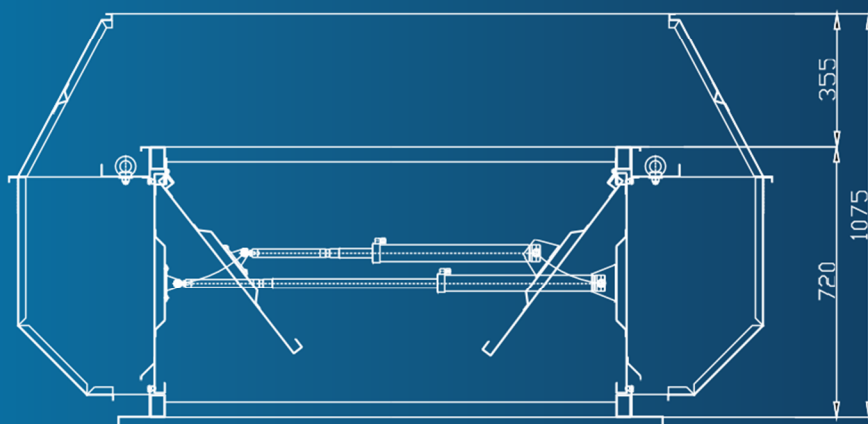


SafeVent Heavy

A **SafeVent Heavy** időjárásfüggetlen lábazati keretelem rossz időjárás esetén is lehetővé teszi a napi szellőztetést. Egy négyoldalú szélterelőből áll, amely megvédi a felállított egységet a szélről és az esőtől, miközben javítja az egész berendezés elszívási tulajdonságait. Olyan hő-és füstelvezető, illetve szellőztető szerkezetek alá építik be, amelyek szellőzési funkcióját a kedvezőtlen időjárás korlátozza. A szellőztetés 600 mm-es, elektromos vagy pneumatikus meghajtással vezérelt belső szellőzőlamellákkal történik.

A **SafeVent Heavy** korrózióálló szerkezete kiváló minőségű, újrahasznosítható anyagokból készül.

A **SafeVent Heavy** különböző méretekben készül, az ügyfél igényei szerint hőszigetelt vagy hőszigetelés nélküli bázissal és rögzítő talppal. Az egység variálhatósága szinte bármilyen elképzelés megvalósítását lehetővé teszi.



MŰSZAKI ADATOK:

Szélesség:	1000 - 2000 mm
Hossz:	1000 - 3000 mm
Szerkezet:	hőszigetelt vagy hőszigetelés nélküli alumínium bázis és variábilis rögzítő talp
Vezérlés:	230, illetve 24 V elektromotor vagy pneumatikus munkahenger