

FIRELOCK MONO

EGYSZÁRNYÚ KUPOLA

Csomóponti sémarajzok

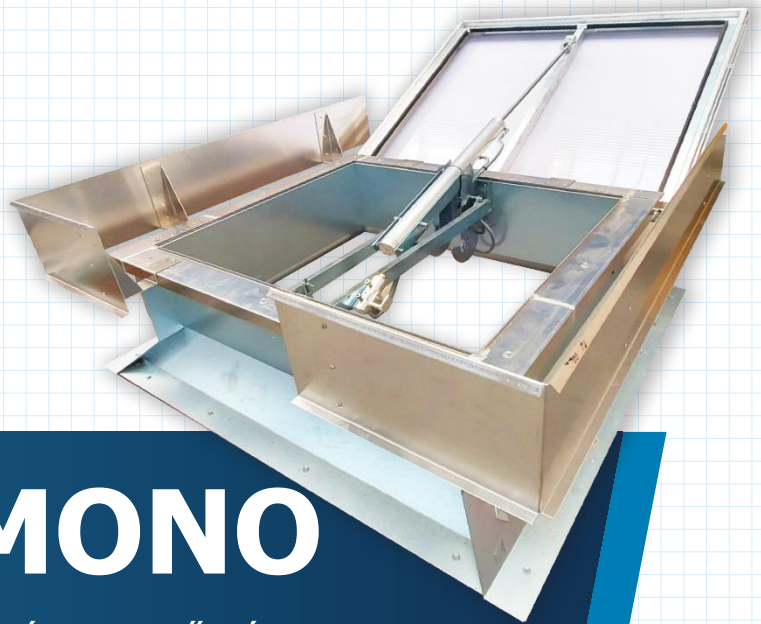


AUTENT SOLUTIONS

AHOL A LEGJOBB MEGOLDÁSOK TALÁLKOZNAK

Komplex épületenergetikai rendszerek





FIRELOCK MONO

AZ EN 12101-2:2003 SZERINT TANÚSÍTOTT HŐ- ÉS FÜSTELVEZETŐ, NAPI SZELLŐZTETŐ, BEVILÁGÍTÓ BERENDEZÉS

A Firelock MONO napi szellőztetésre, valamint hő-és füstelvezetésre alkalmas egyszárnyú kupola, horganyzott acéllemezéből készült lábazattal. Az EN 12101-2 szabvány szerinti tanúsítvánnyal rendelkezik.

A Firelock MONO gravitációs napi szellőztetésre, tűz esetén pedig automatikus hő-és füstelvezetésre, és a természetes fény beengedésére lett kifejlesztve. A készülék különösen költséghatékony alternatívaként emelkedik ki az iPIC hő- és füstelvezető berendezéseinek termékportfóliójából. A Firelock MONO alkalmas ipari és kereskedelmi épületekben, valamint kiállítási és sportcsarnokokban történő alkalmazásra.

A Firelock MONO korrózióálló szerkezete kiváló minőségű, újrahasznosítható anyagokból készül, fő összetevői alumíniumlemezek, extrudált alumíniumprofilok és üreges, nagy jégesőállóságú és kiváló hangszigetelő tulajdonságokkal rendelkező polikarbonát lemezek.

A Firelock MONO teljes körű tömítéssel rendelkezik, amely a termékcsoporthoz kifejlesztett koncepciójával együtt nemcsak azt biztosítja, hogy a berendezés teljesen beázásmentes, hanem a tömítetlenségek minimalizálásával alacsony légszivárgási veszteséget eredményez és lényegesen csökkenti a zajkibocsátást.

A Firelock MONO légáramlás szempontjából optimalizált, és a nyílás geometriai felülete akár max. 4,14 m² is lehet. A stabil, robusztus szárny nyitási szöge 165°. Ez a végpozícióban reteszelt, és probléma nélkül ellenáll nagyterhelésű szélterhelésnek is. A napi szellőztetés céljára a szárnyat fel lehet szerelni 300 mm emelési magasságú nyitószervezettel.

A Firelock MONO többféle méretben, különböző kivitelű nyílószárnyakkal, működtető szerkezettel és bázis kialakításokkal rendelhető. Az egység variálhatósága lehetővé teszi, hogy szinte bármilyen vevői igényt kielégítsen, és így optimális ár-érték arány mellett nagy hatékonyságot érjen el.

A Firelock MONO a gravitációs hő-és füstelvezető funkcióhoz felszerelhető pneumatikus működtető elemekkel, termoautomatikával, vagy 24 V-os elektromos nyitószervezettel.

A 300 mm magasságú szárnyemelésnél a napi szellőztetéshez 24V vagy 230V elektromos meghajtók, vagy utólagos pneumatikus henger közül lehet választani.



FIRELOCK MONO

A Firelock MONO horganyzott acéllábazatból, alumínium keretből, nyitható szárnyból, keresztirányú traverzből, és a gravitációs hő- és füstelvezetéshez 24 V-os elektromos vagy pneumatikus nyitószervezetről áll.

Opcionálisan a berendezés a következő kiegészítőkkel is elérhető:

- Szélterelő az aerodinamikai teljesítmény optimalizálása érdekében
- 24V és 230 V-os elektromos meghajtó 300 mm-es emeléssel, a napi szellőztetéshez
- 6 bar-os pneumatikus henger 300 mm-es emeléssel a napi szellőztetéshez
- Leesés elleni rács 100/100 mm-es horganyzott acélhálóból, telepítőkerettel
- Porszórt felületkezelés az ügyfél által választott színben
- Hőszigetelt és kétrétegű lábazat

A statikusok által optimalizált acél lábazat egyenes vagy kónikus kivitelben készül, 400 és 500 mm szabvány magasságban szállítható. Igény esetén természetesen nem szabvány méretben is rendelhető

A lábazat szerelése idomkötés segítségével történik, lehetővé téve a gyors, csavarok nélküli összeállítást.

A szállítási költségek csökkentése és a helyszíni kezelés egyszerűsítése érdekében a Firelock MONO-t, tartozékait és részegységeit különálló alkatrészként, szétszerelt állapotban szállítják.

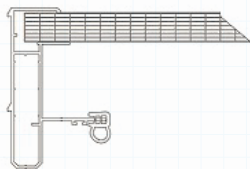
Kérésre gyárilag előszerelt állapotban is elérhető.

A szárny 2 kivitelben elérhető:

P20/7

Hétcéllás polikarbonát lemezzel ellátott nyílászárny.

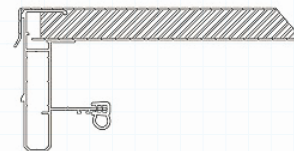
Vastagság: 20 mm
Kivitel: víztiszta vagy opál
U-érték: 1,55 W/m²K
G: 0,24 – 0,36%



A2

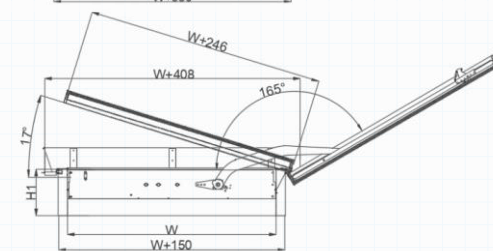
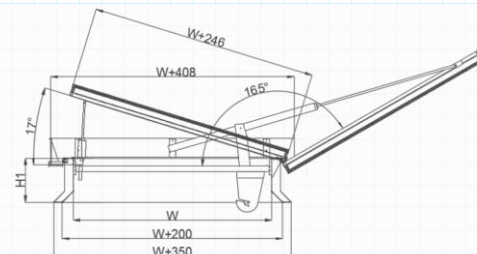
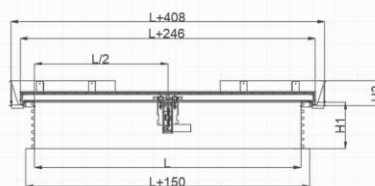
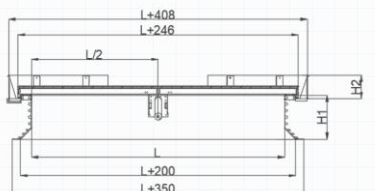
Két alumíniumlemez közötti ásványgyapot szigetelésű nyílászárny, (nem fényáteresztő kivitelben).

Vastagság: 20 mm
Kivitel: Natúr alumínium vagy RAL porszórt
Hőszigetelés: Ásványgyapot
U-érték: 1,21 W/m²K



Jellemző tulajdonságok és előnyök

- Széleskörű termékválaszték méretben és kivitelben
- Optimális anyagfelhasználás az integrált lábazatnak köszönhetően
- Nagyfokú funkcionális biztonság és stabilitás
- Kiváló minőségű szerkezeti elemek "Made in Europe"
- Aerodinamikailag optimalizált, nagy térfogatú szellőztetési kapacitás
- Jégveréssel szembeni ellenállás
- Hosszú élettartam
- Alacsony tömeg
- RAL szerinti színválaszték
- Egyszerű és gyors telepítés
- Alacsony karbantartási költségek a tetőn
- EN 12101-2 szabvány szerint tanúsítva
- Optimális ár- érték arány



Termékjellemzők



Méretek

Szélesség 800 / 1000 / 1300 / 1600 / 1800 mm
Hossz 800 – 2300 mm



Üzemi hőmérséklet

T00, / T(-15)



Aerodinamikai szabad felület

0,45 - 3,2 m²



Megbízhatósági ciklus

RE 1000 (+10000 napi szellőztetésnél)



Hőterhelés

SL 154 - 2700 N/m²



Szélterhelés

WL 1500 - 2000 N/m²



Hőállóság

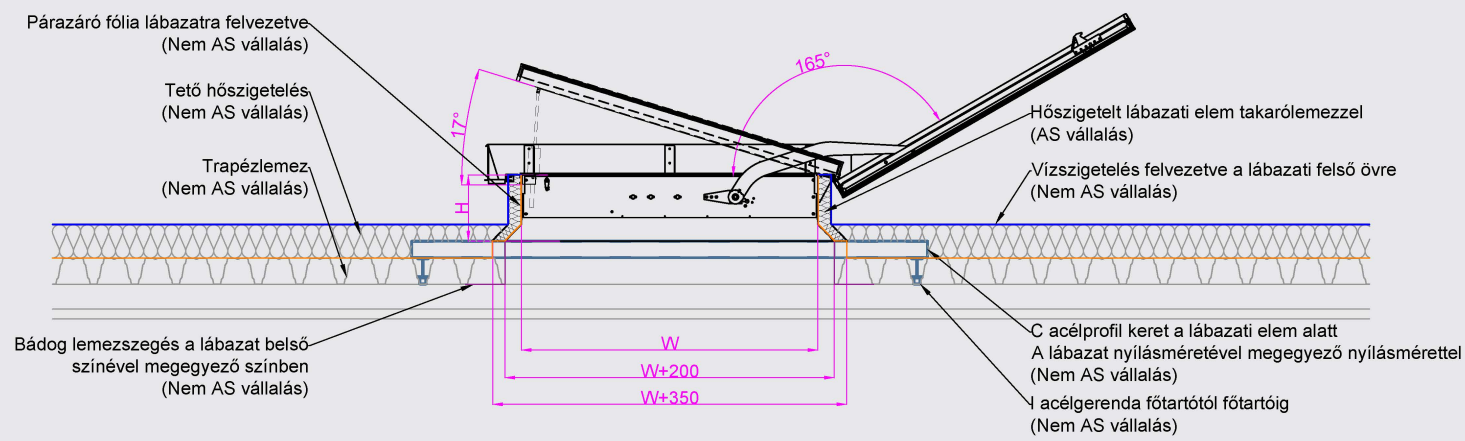
B300



A tűzre történő reakció osztálya

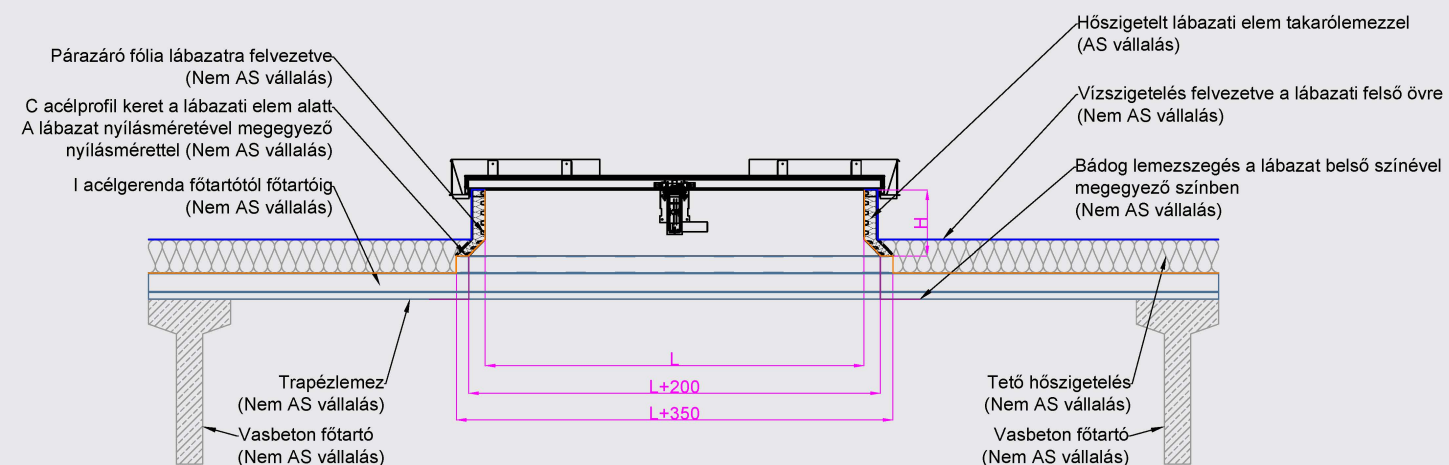
E osztály

Firelock MONO keresztmetszet kónikus lábazattal

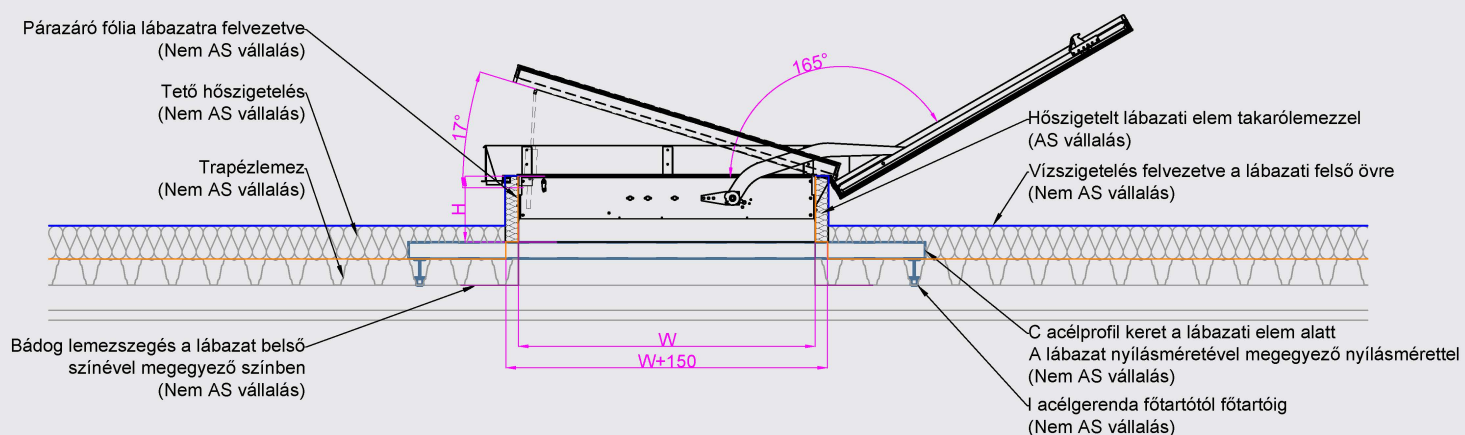


Méret (mm)	min				max
W= szélesség	800	1000	1300	1600	1800
L= hosszúság	800	100 mm-es osztásokkal			2300
H= magasság	400	500			

Firelock MONO hosszszelvény kónikus lábazattal

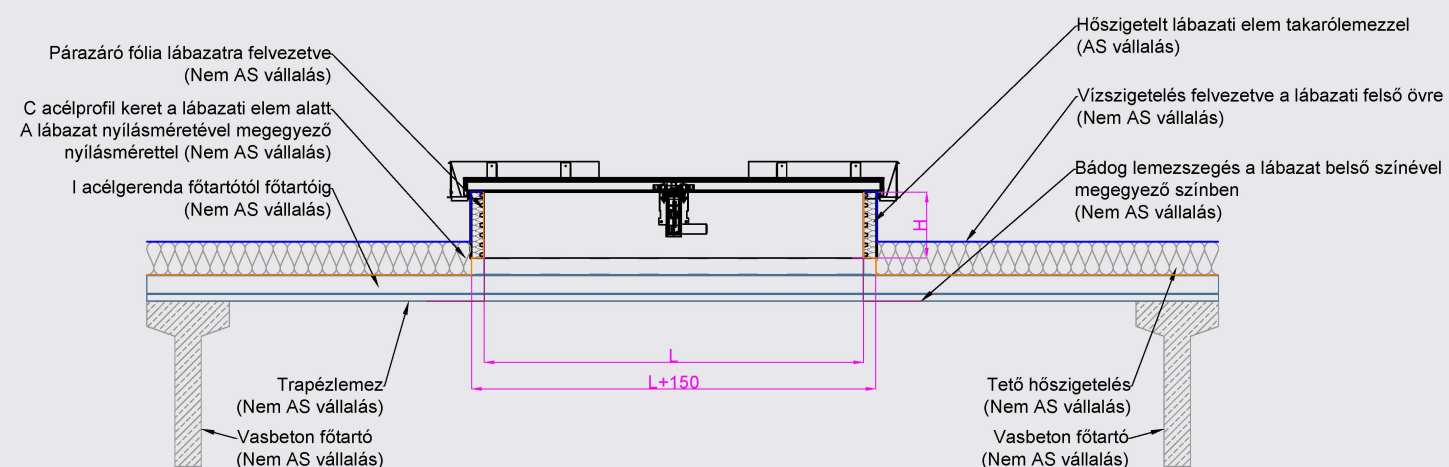


Firelock MONO keresztmetszet egyenes lábazattal

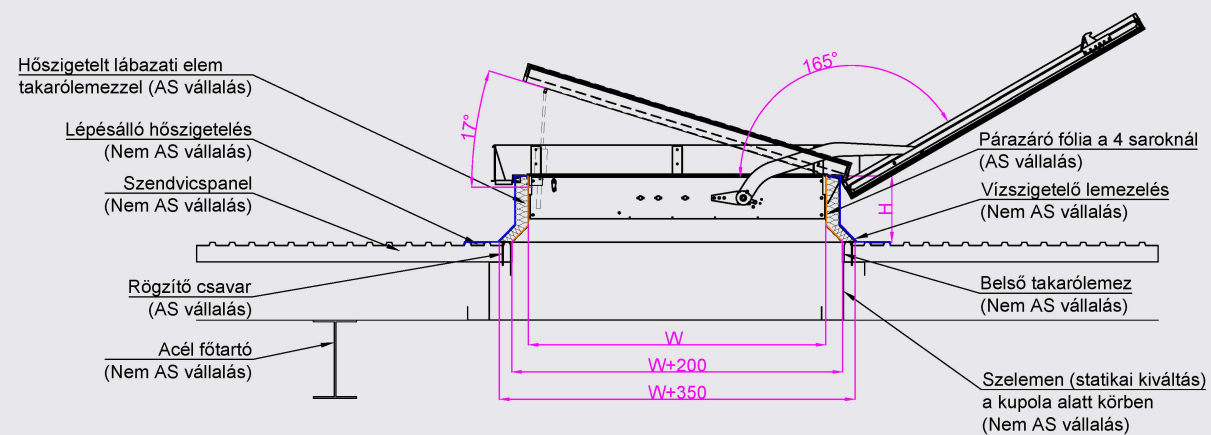


Méret (mm)	min				max
W= szélesség	800	1000	1300	1600	1800
L= hosszúság	800	100 mm-es osztásokkal			2300
H= magasság	400	500			

Firelock MONO hosszszelvény egyenes lábazattal

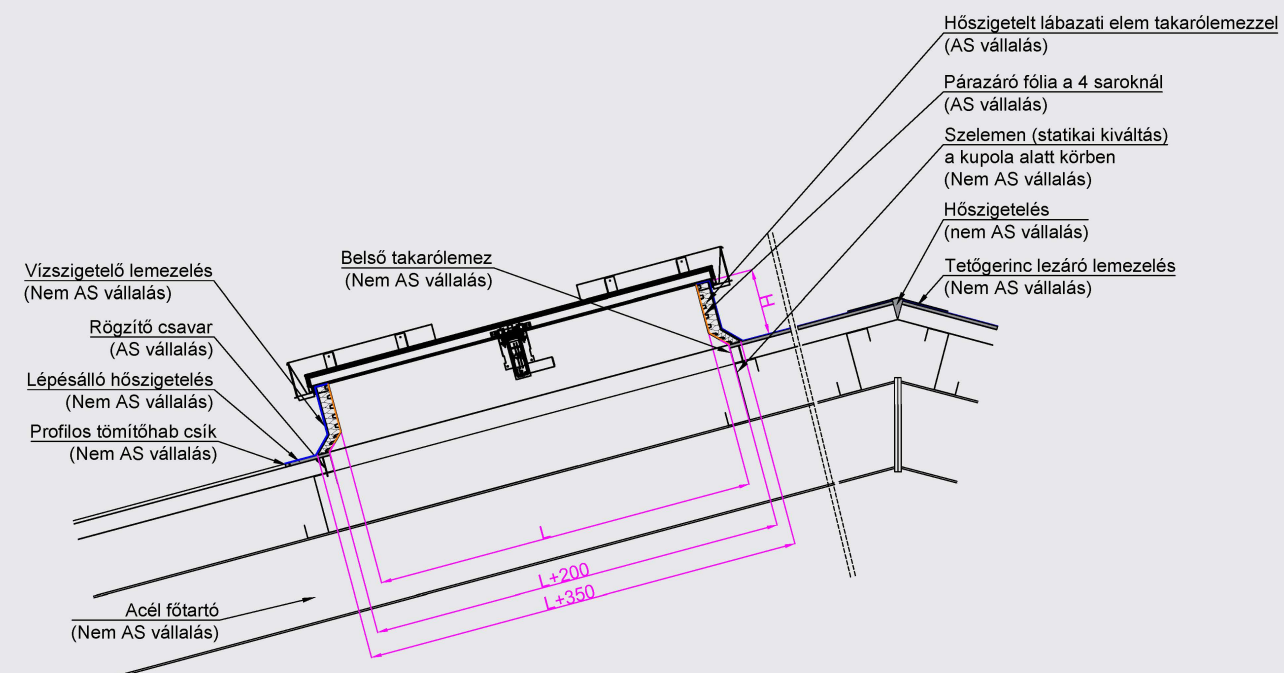


Firelock MONO kónikus lábazattal
(gerinccel párhuzamos metszet)

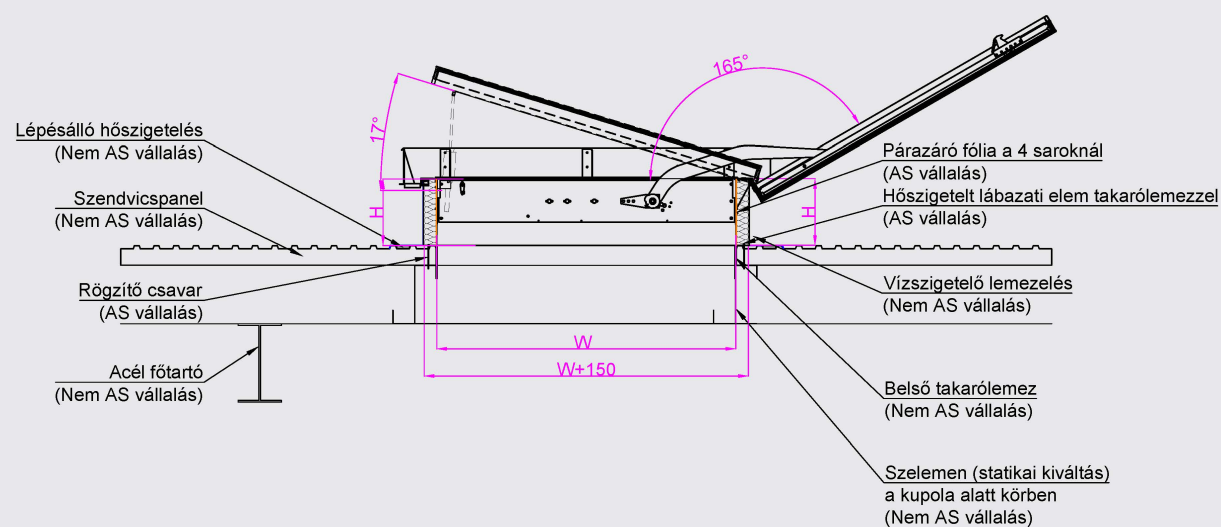


Méret (mm)	min				max
W= szélesség	800	1000	1300	1600	1800
L= hosszúság	800	100 mm-es osztásokkal			2300
H= magasság	400	500			

Firelock MONO kónikus lábazattal
(gerincre merőleges metszet)

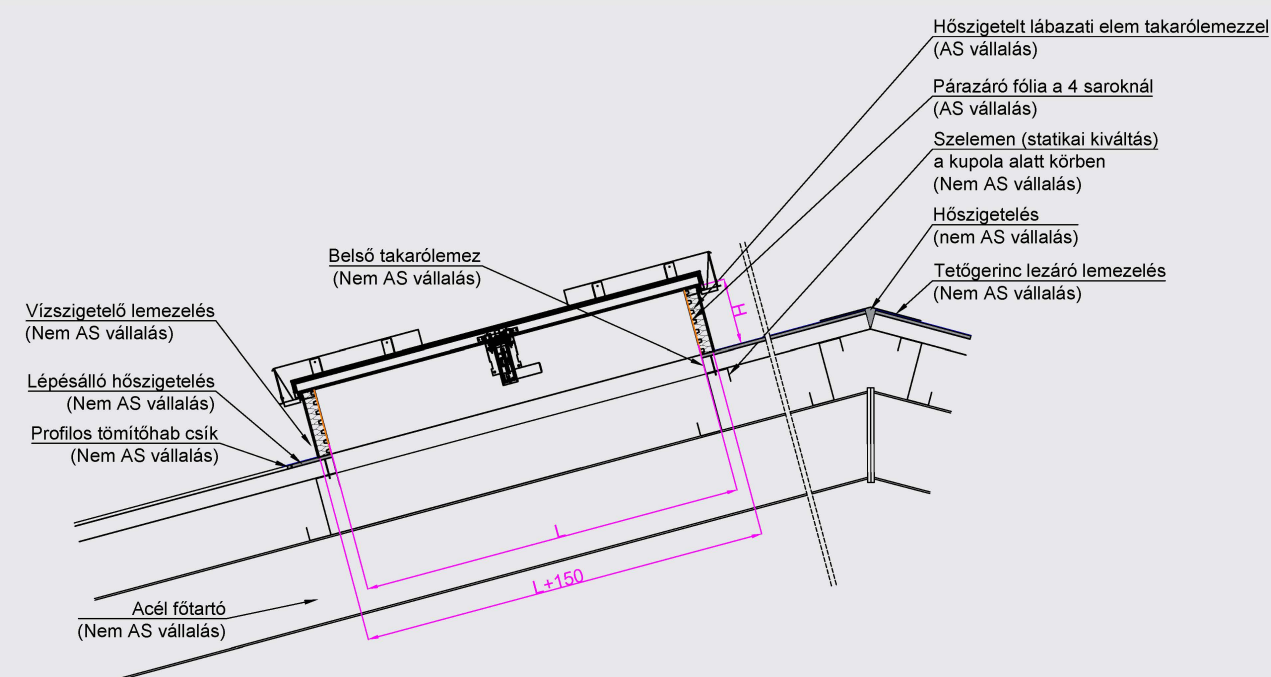


Firelock MONO egyenes lábazattal
(gerinccel párhuzamos metszet)

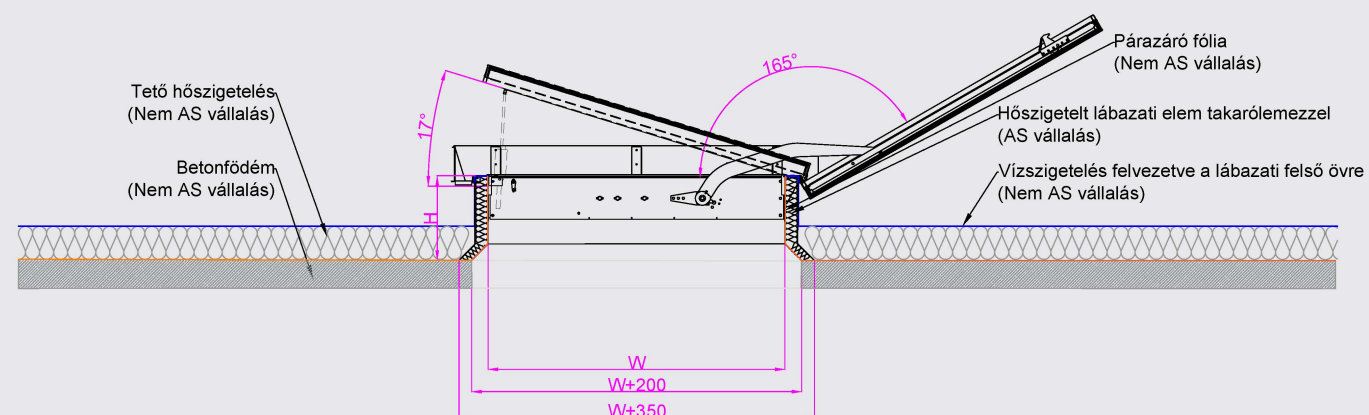


Méret (mm)	min				max
W= szélesség	800	1000	1300	1600	1800
L= hosszúság	800	100 mm-es osztásokkal			2300
H= magasság	400	500			

Firelock MONO egyenes lábazattal
(gerincre merőleges metszet)

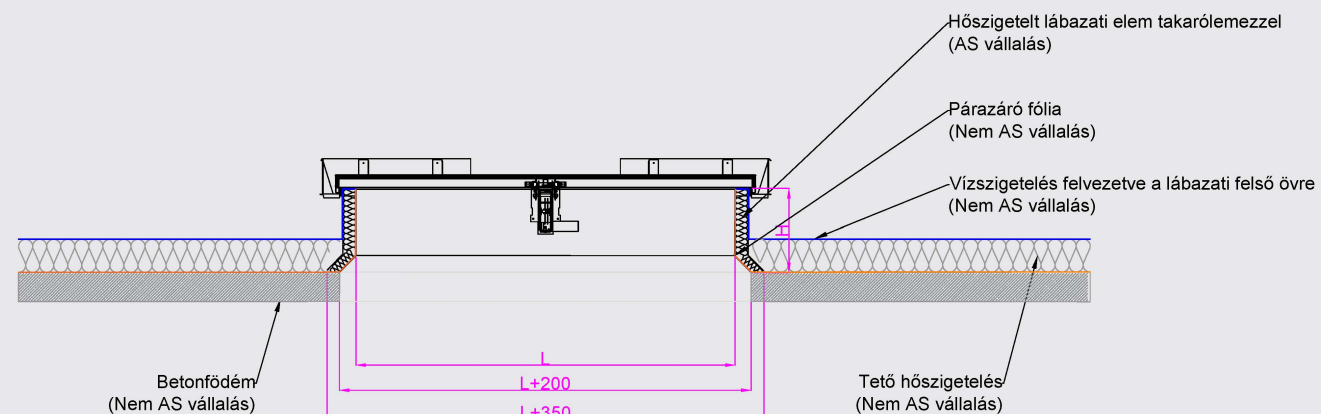


Firelock MONO keresztmetszet kónikus lábazattal

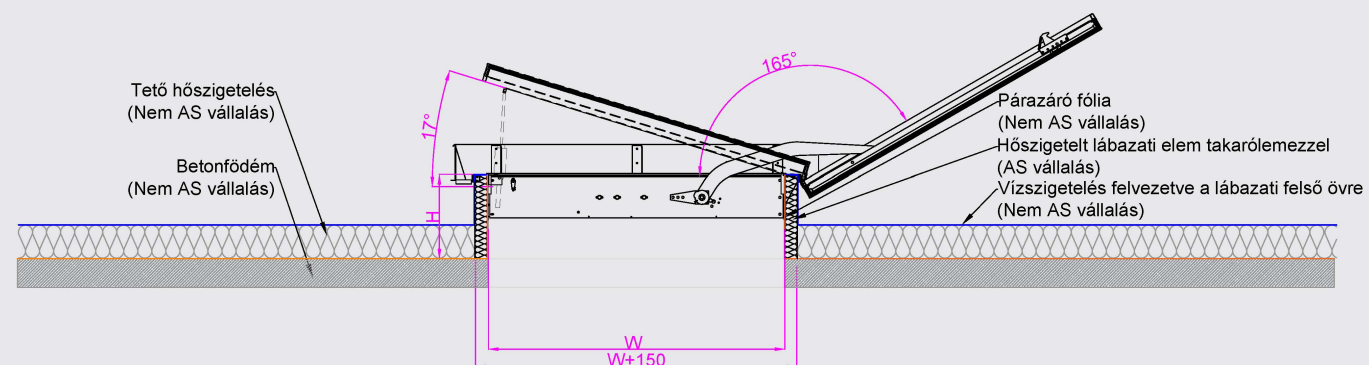


Méretek mm-ben	min			max	
W= szélesség	800	1000	1300	1600	1800
L= hosszúság	800	100 mm-es osztásokkal			2300
H= magasság	400	500			

Firelock MONO hosszmetset kónikus lábazattal

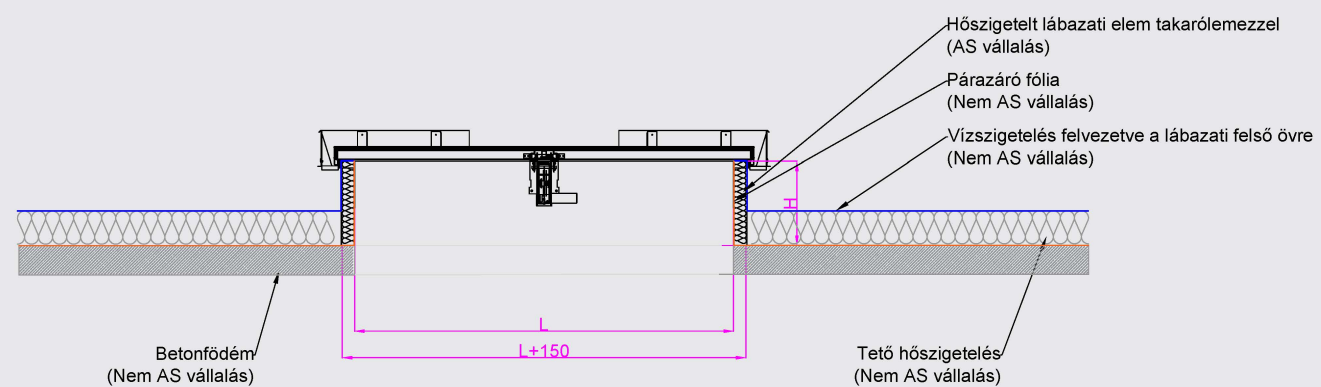


Firelock MONO keresztmetszet egyenes lábazattal

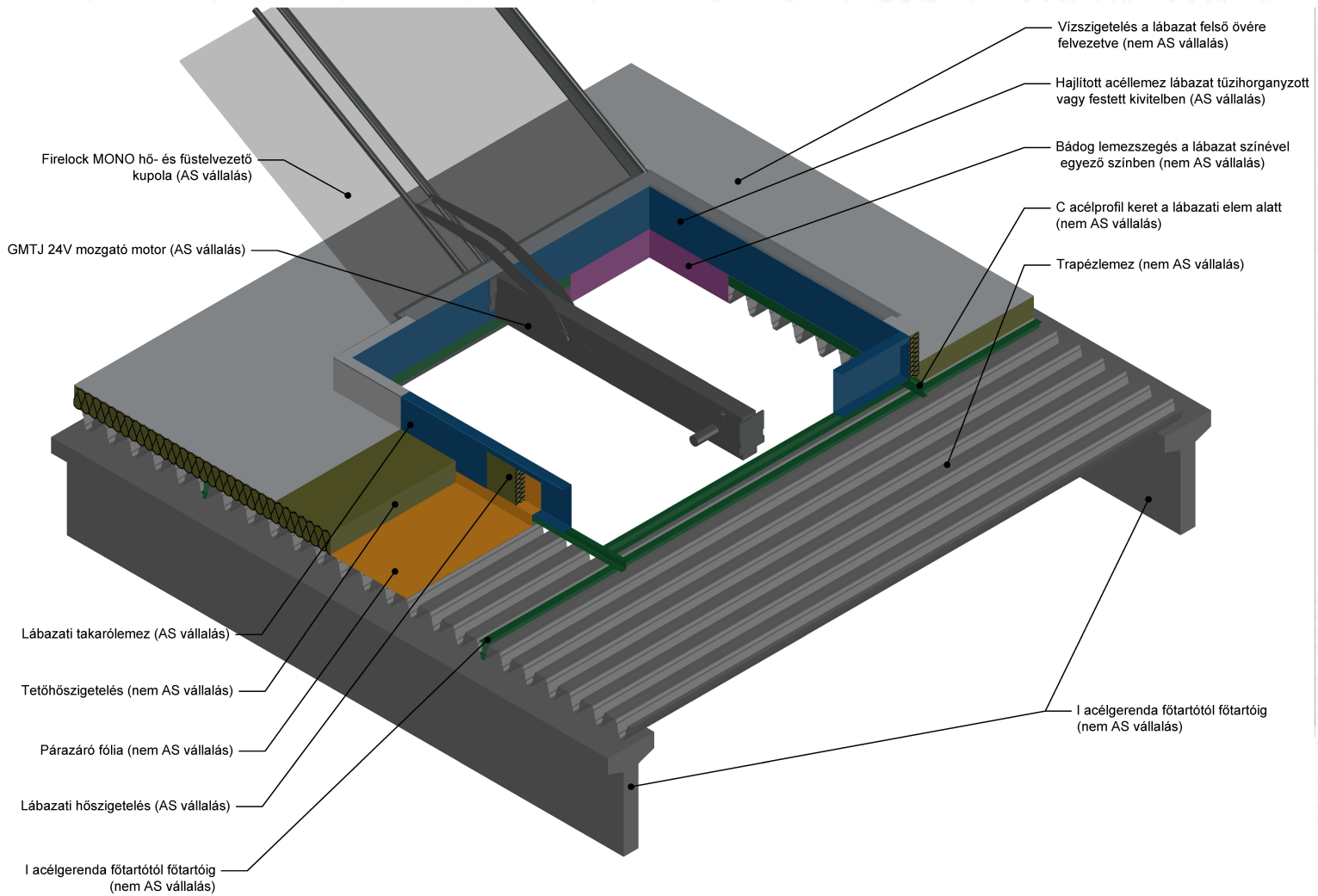


Méretek mm-ben	min			max	
W= szélesség	800	1000	1300	1600	1800
L= hosszúság	800	100 mm-es osztásokkal			2300
H= magasság	400	500			

Firelock MONO hosszmetset egyenes lábazattal



Általános 3D-s szerkezeti csomóponti ábra



Néhány jellemző méret **hatásos felülete**, 50cm magas, **egyenes lábazat** esetén, szélterelővel.

W (mm)	L (mm)	H (mm)	Aa (m ²)
800	800	500	0,499
1000	1000	500	0,770
1300	1300	500	1,217
1600	1600	500	1,766
1800	1800	500	2,203
1800	2300	500	2,732

Néhány jellemző méret **hatásos felülete**, 50cm magas, **kónikus lábazat** esetén, szélterelővel.
FIGYELEM! A tetőkivágás mérete W+200 és L+200!

W (mm)	L (mm)	H (mm)	Aa (m ²)
800	800	500	0,622
1000	1000	500	0,893
1300	1300	500	1,418
1600	1600	500	2,074
1800	1800	500	2,560
1800	2300	500	3,200

NÉHÁNY PÉLDA A MEGVALÓSÍTÁSRA



500
600
X4



AUTENT SOLUTIONS

AHOL A LEGJOBB MEGOLDÁSOK TALÁLKOZNAK

Autent Solutions Kft.
H-1239 Budapest, Ócsai út 4.

Telefon: +36 1 433-2786
E-mail: info@autentsolutions.hu

www.autentsolutions.hu