

FIRELOCK DUO

KÉTSZÁRNYÚ KUPOLA

Csomóponti sémarajzok



AUTENT SOLUTIONS

AHOL A LEGJOBB MEGOLDÁSOK TALÁLKOZNAK

Komplex épületenergetikai rendszerek





FIRELOCK DUO

AZ EN 12101-2:2003 SZERINT TANÚSÍTOTT HŐ- ÉS FÜSTELVEZETŐ,
NAPI SZELLŐZTETŐ, BEVILÁGÍTÓ BERENDEZÉS

A Firelock Duo napi szellőztetésre, valamint hő-és füstelvezetésre alkalmas berendezés, amely az EN 12101-2 szabvány szerinti tanúsítvánnyal rendelkezik.

Firelock Duo gravitációs napi szellőztetésre, tűz esetén pedig automatikus hő-és füstelvezetésre, és a természetes fény beengedésére lett kifejlesztve. A berendezés alkalmas ipari és kereskedelmi épületekben, valamint kiállítási és sportcsarnokokban történő alkalmazásra.

A Firelock Duo korrózióálló szerkezete kiváló minőségű, újrahasznosítható anyagokból készül, fő összetevői alumíniumlemezek, extrudált alumíniumprofilok és üreges, nagy jégesőállóságú és kiváló hangszigetelő tulajdonságokkal rendelkező polikarbonát lemezek.

A Firelock Duo teljes körű EPDM tömítéssel rendelkezik, amely a termékcsoport kifinomult tervezési koncepciójával együtt nemcsak azt biztosítja, hogy a berendezés teljesen beázásmentes, hanem a tömítetlenségek minimalizálásával alacsony légszivárgási veszteséget eredményez és lényegesen csökkenti a zajkibocsátást.

A Firelock Duo légáramlás szempontjából optimalizált, és a nyílás geometriai felülete akár max. 8,75 m² is lehet. Mindkét robusztus szárny nyitási szöge 90°. Ezek a végpozícióban reteszelve, és probléma nélkül ellenállnak a nagyterhelésnek is.

A Firelock DUO többféle méretben, különböző kivitelű nyílászárnyakkal, működtető szerkezettel és bázis kialakításokkal rendelhető. Az egység variálhatósága lehetővé teszi, hogy szinte bármilyen vevői igényt kielégítsen, és így optimális ár-érték arány mellett nagy hatékonyságot érjen el.

A Firelock Duo felszerelhető pneumatikus működtető elemekkel vagy 24 V-os elektromos nyitószervezettel. A konkrét műszaki feladattól és az adott telepítési helytől függően különböző vezérlési kialakítások állnak rendelkezésre.

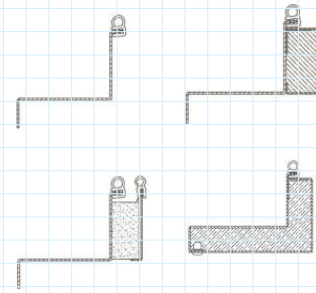


FIRELOCK DUO

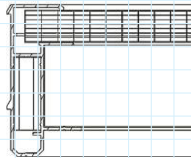
A Firelock DUO körkörös EPDM tömítéssel ellátott bázisból, két nyílászárnyból, az aerodinamikai tulajdonságok optimalizálásához opcionálisan választható szélterelőből, pneumatikus vagy 24 V-os elektromos meghajtásból, és - opcionális tartozékként - leesés elleni rácsból áll.

A berendezés kialakítása (tokszerkezete) négyféle kivitelben elérhető:

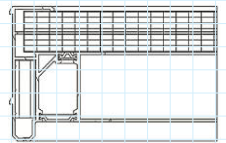
- I 1 Egyrétegű hajlított alumínium lemez
- I 2 Szigetelt keret (tokszerkezet) 30 mm vastag hőszigeteléssel
- I + Szigetelt keret 30 mm vastag hőszigeteléssel továbbá hőszigetelőszalaggal a keret alsó, vízszintes felületén páralecsapódás elleni védelem érdekében
- I 3 Hőhídmentes keretszerkezet, 30 mm vastag hőszigeteléssel
- I S Speciális bázis és flans kialakítás az ügyfél igénye szerint



- P20/7 Hétcellás polikarbonát lemezzel ellátott nyílászárny
Vastagság: 20 mm
Kivitel: víztiszta vagy opál
U-érték: 1,55 W/m²K
G: 0,24 – 0,36%

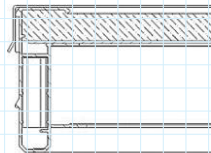


- P32/7 Hétcellás polikarbonát lemezzel ellátott hőhídmentes nyílászárny
Vastagság: 32 mm
Kivitel: víztiszta vagy opál
U-érték: 1,1 W/m²K
G: 0,24 – 0,36%



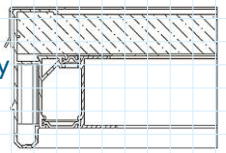
- A2 Két alumínium lemez közötti ásványgyapot szigetelésű nyílászárny, (nem fényáteresztő kivitelben)

Vastagság: 20 mm
Kivitel: Natúr alumínium vagy RAL porszórt
Hőszigetelés: Ásványgyapot
U-érték: 1,21 W/m²K



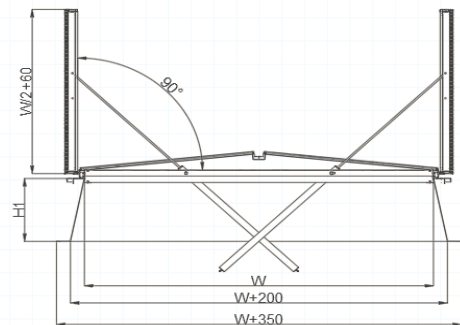
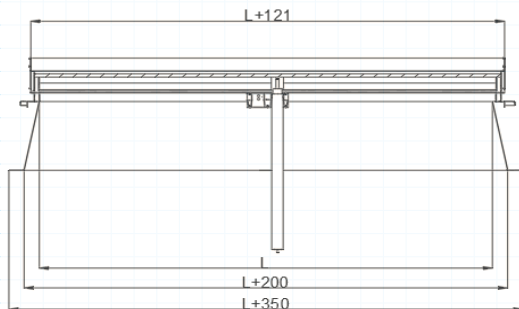
- A3 Két alumínium lemez közötti ásványgyapot szigetelésű nyílászárny, (nem fényáteresztő, hőhídmentes kivitelben)

Vastagság: 30 mm
Kivitel: Natúr alumínium vagy RAL porszórt
Hőszigetelés: Ásványgyapot
U-érték: 0,88 W/m²K



Jellemző tulajdonságok és előnyök

- Széleskörű termékválaszték méretben és kivitelben
- Széleskörű felhasználási és beépítési lehetőségek, pl. donga felülvilágítóba, lépcsőházi vagy nyeregretetős felülvilágítóba intergrálva, illetve önálló egységként telepítve
- Nagyfokú funkcionális biztonság és stabilitás
- Kiváló minőségű szerkezeti elemek „Made in Europe”
- Optimalizált hőszigetelési tulajdonságok
- Aerodinamikailag optimalizált, nagy térfogatú szellőztetési kapacitás
- Jégveréssel szembeni ellenállás
- Hosszú élettartam
- Alacsony tömeg
- RAL szerinti színválaszték
- Egyszerű telepítés
- Alacsony karbantartási költségek a tetőn
- EN 12101-2 szabvány szerint tanúsítva
- Optimális ár-érték arány



Termékjellemzők



Méretek

Szélesség 1000 - 2500 mm
Hossz 1000 - 3500 mm



Üzemi hőmérséklet

T00, / T(-15)



Aerodinamikai szabad felület

0,66 - 7,39 m²



Megbízhatósági ciklus

RE 1000 (+10000 napi szellőztetésnél)



Hőterhelés

SL 200 - 4000 N/m²



Szélterhelés

WL 1500 - 2500 N/m²



Hőállóság

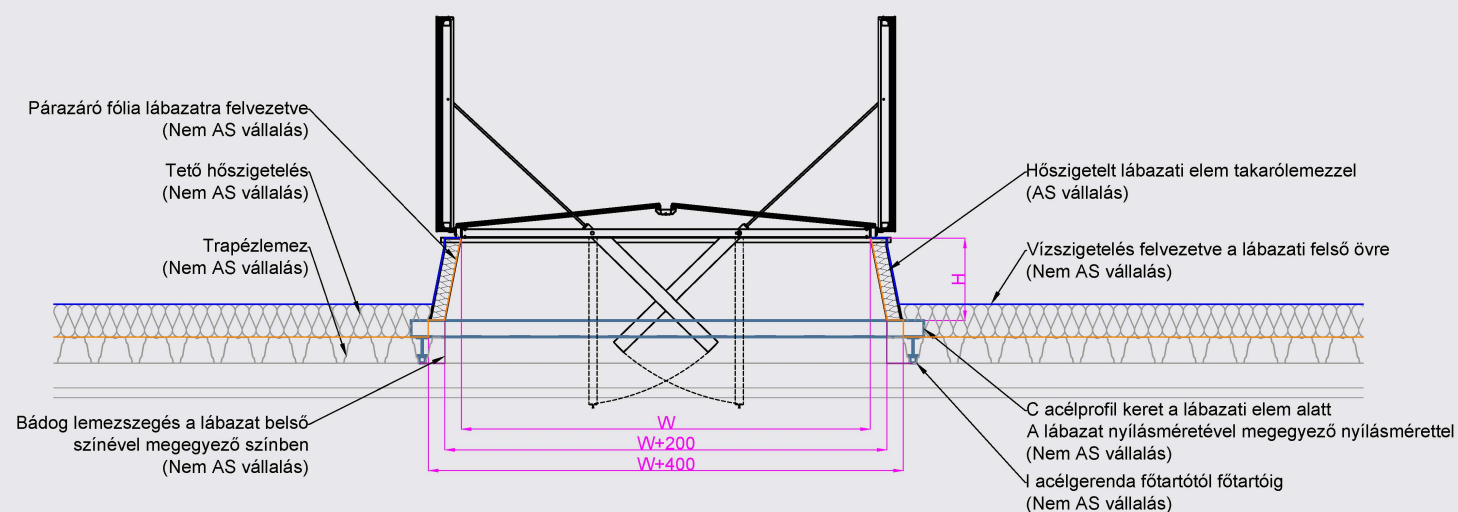
B300



A tűzre történő reagálás osztálya

E osztály

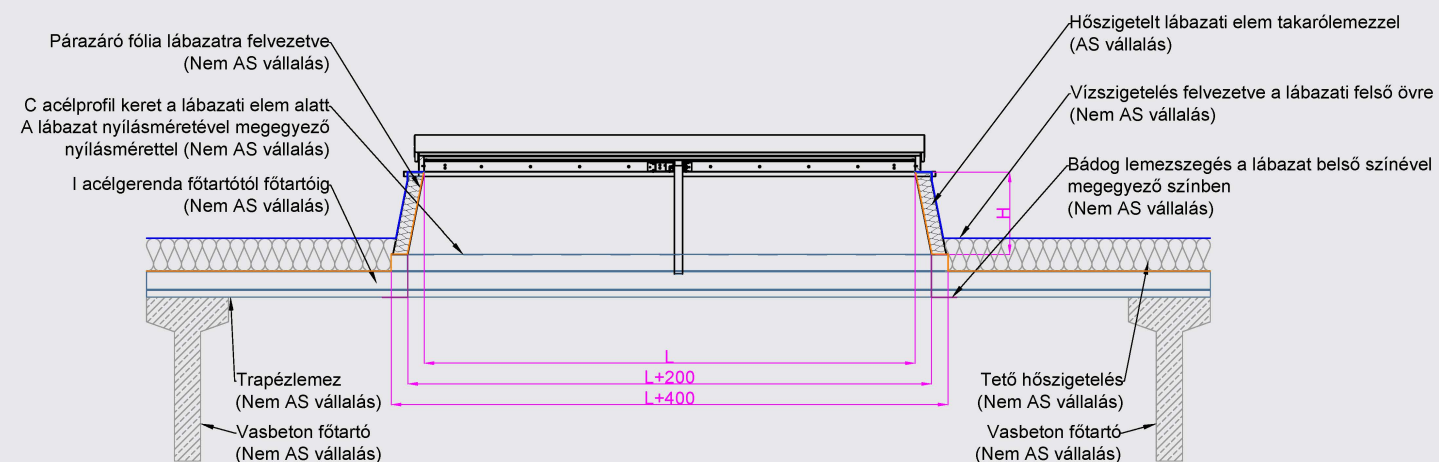
Firelock DUO keresztmetszet ferde lábazattal



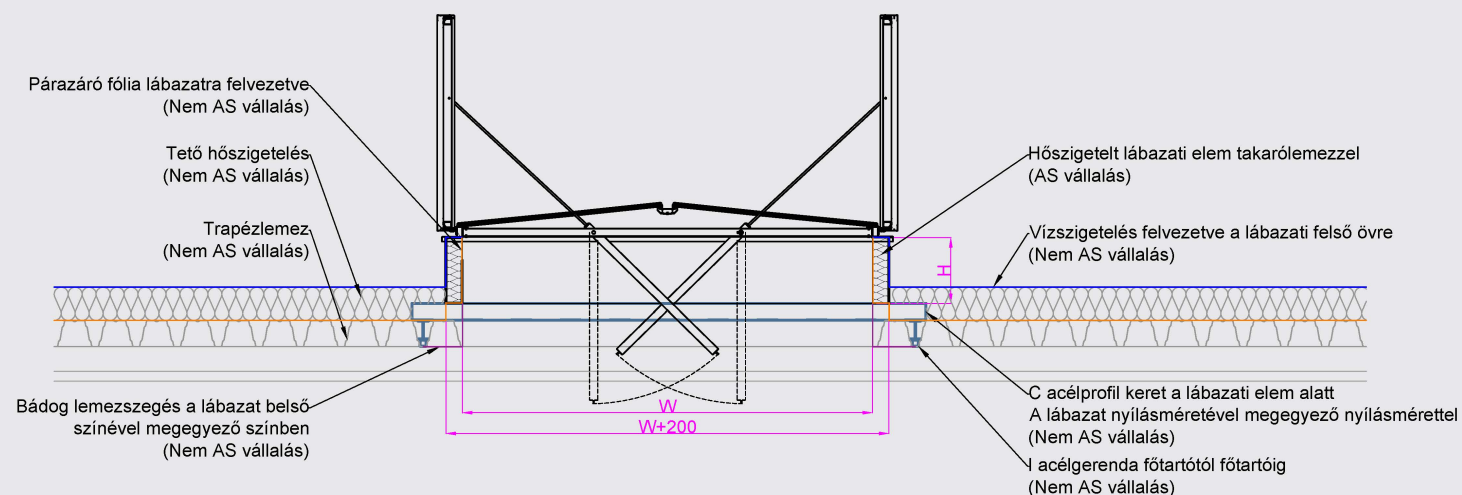
Méret (mm)	min	maximum
W= szélesség	1000	2500
L= hosszúság	1000	3000 / 3500
H= magasság	400	500 / 600
Z= lökethossz	550	800 / 1000

100 mm-es osztásokkal
100 mm-es osztásokkal
Elektromos / Pneumatikus vezérlés esetén

Firelock DUO hosszmetset ferde lábazattal



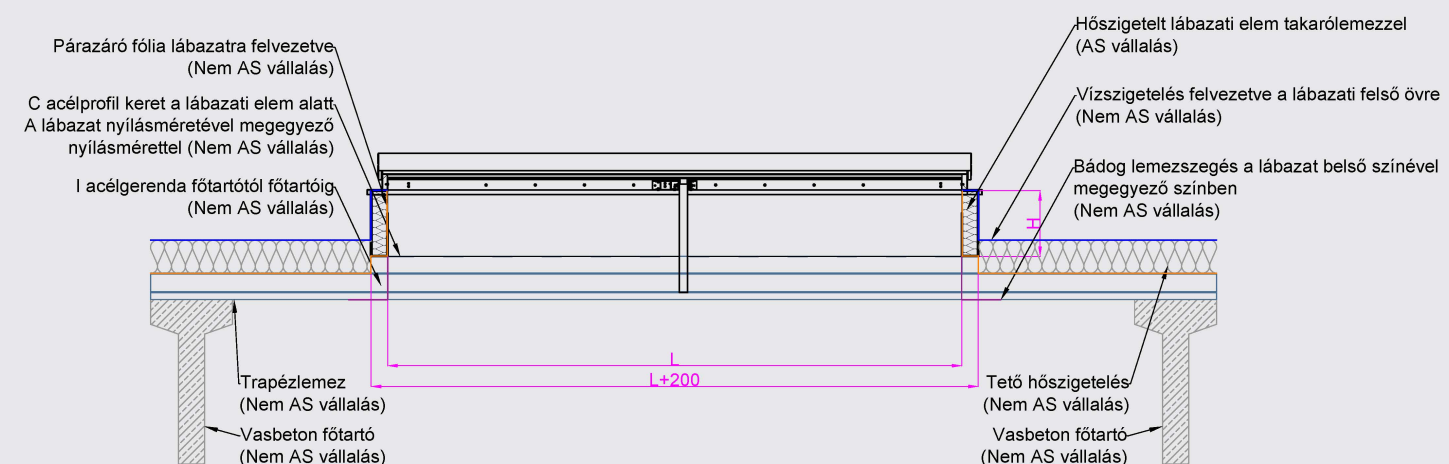
Firelock DUO keresztmetszet egyenes lábazattal



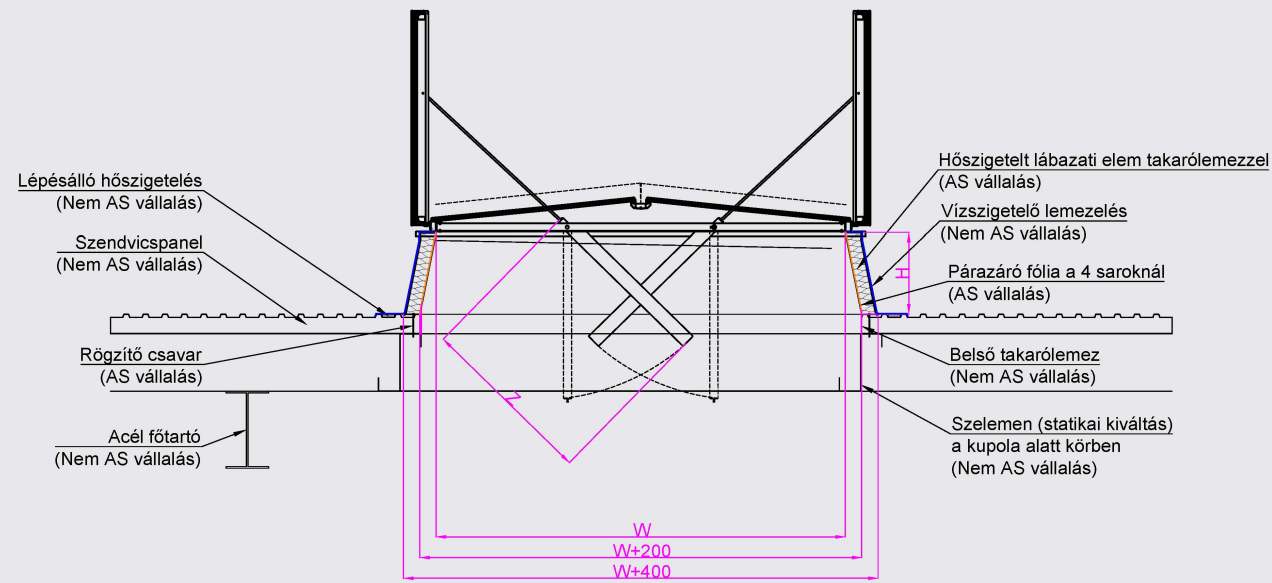
Méret (mm)	min	maximum
W= szélesség	1000	2500
L= hosszúság	1000	3000 / 3500
H= magasság	400	500 / 600
Z= lökethossz	550	800 / 1000

100 mm-es osztásokkal
100 mm-es osztásokkal
Elektromos / Pneumatikus vezérléssel

Firelock DUO hosszmetset egyenes lábazattal

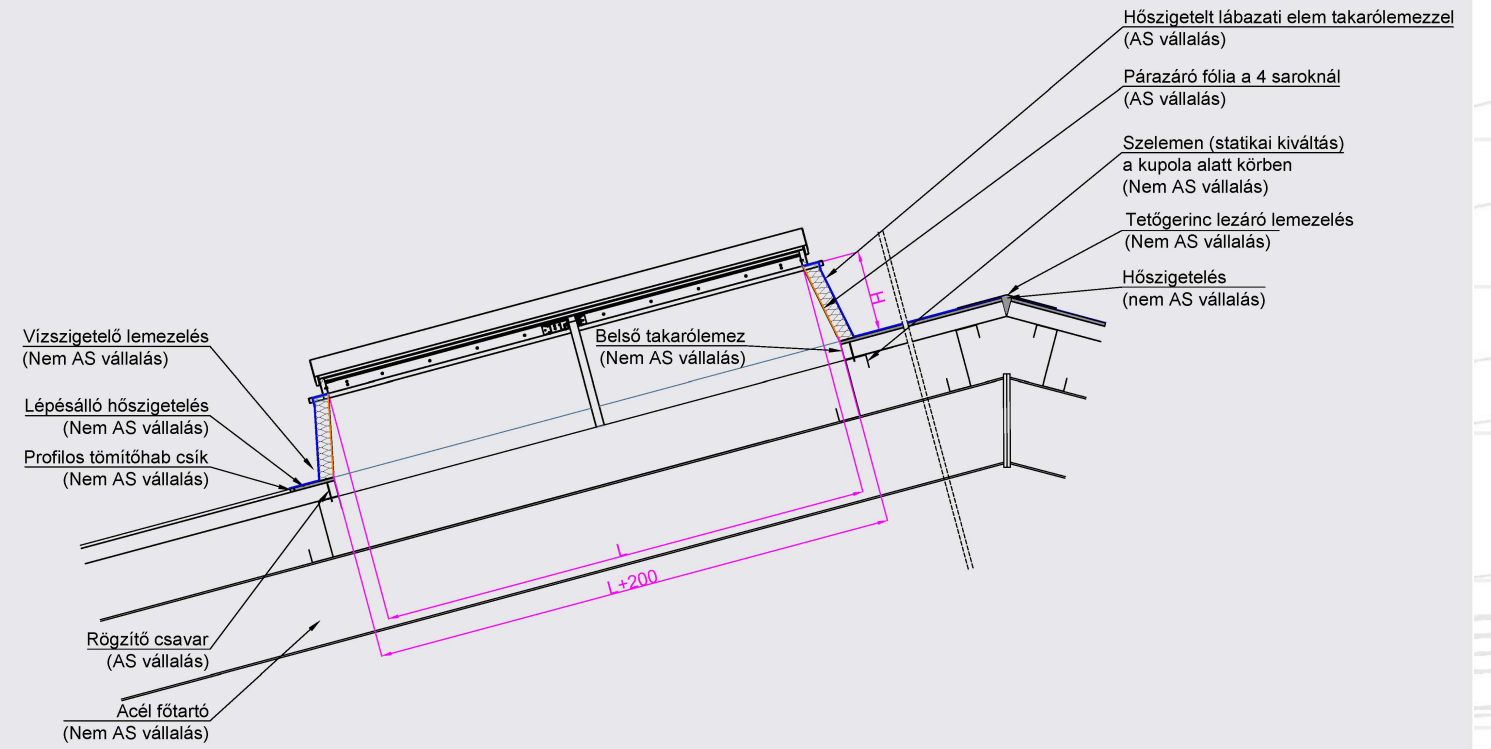


Firelock DUO **ferde** lábazattal
(gerinccel párhuzamos metszet)

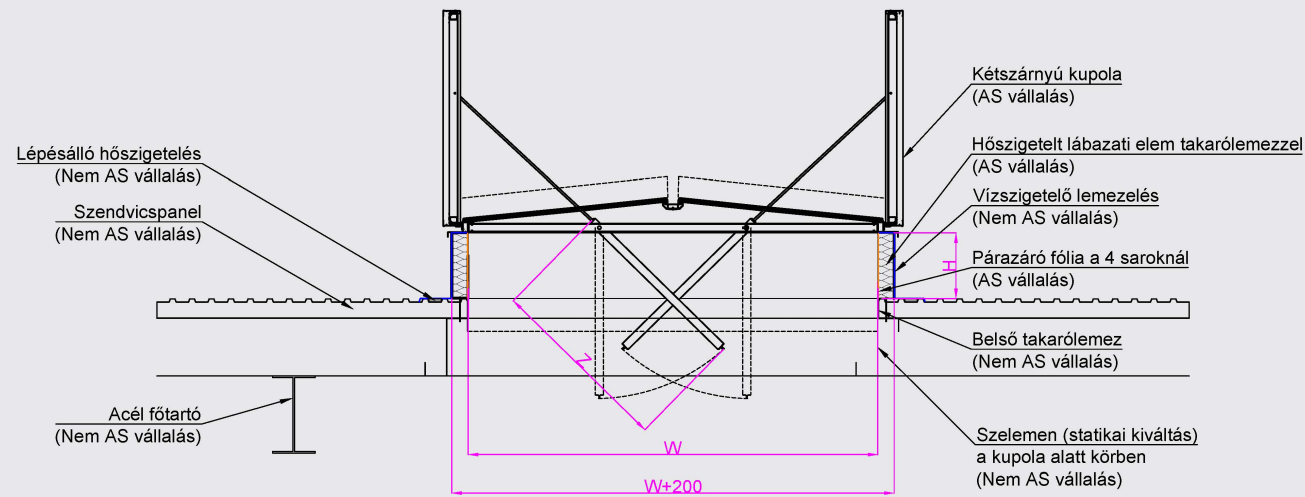


Méret (mm)	min		maximum
W= szélesség	1000	100 mm-es osztásokkal	2500
L= hosszúság	1000	100 mm-es osztásokkal	3000 / 3500
H= magasság	400	500 600	Elektromos / Pneumatikus vezérléssel
Z= lökethossz	550	800 1000	

Firelock DUO **ferde** lábazattal
(gerincre merőleges metszet)

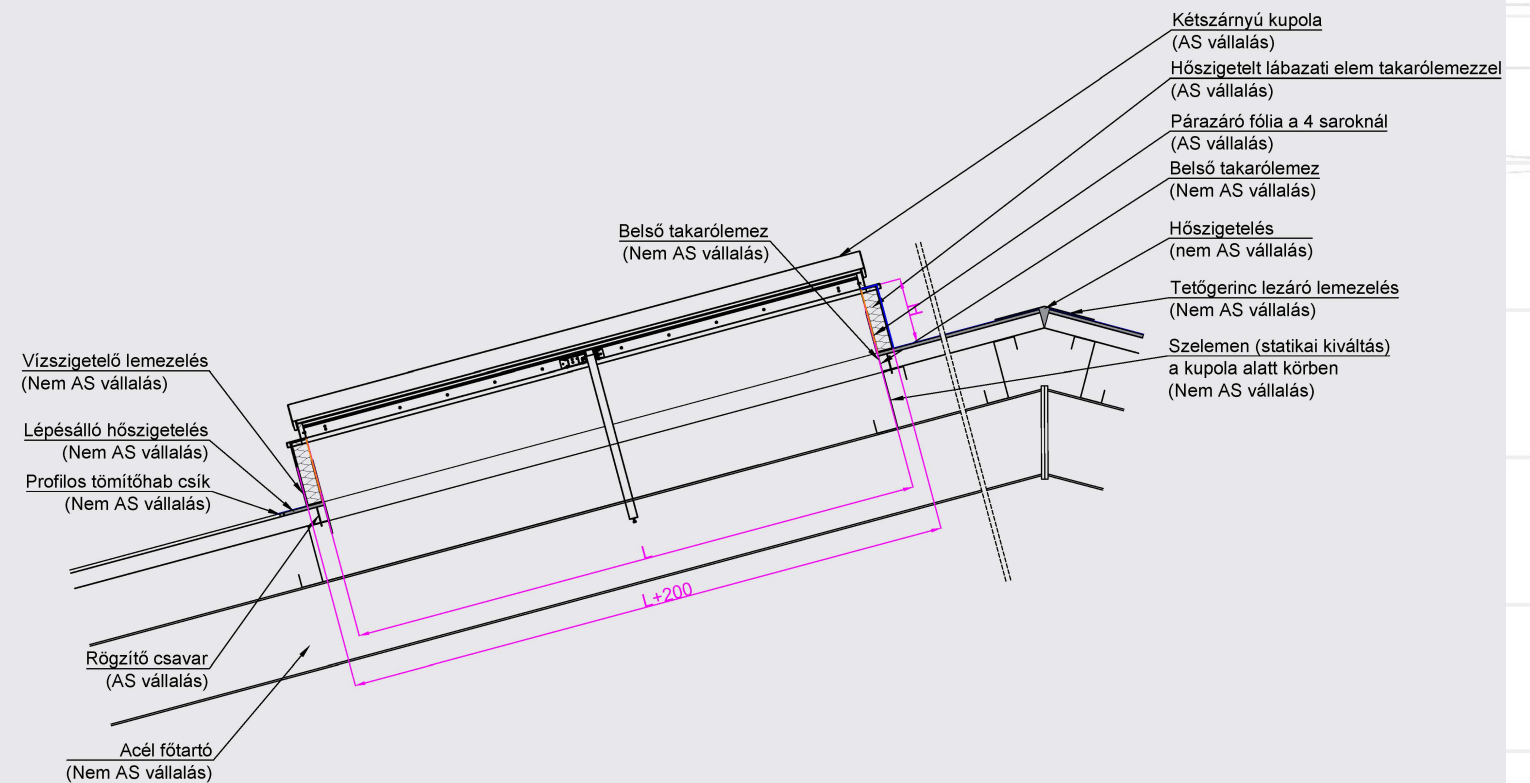


Firelock DUO **egyenes** lábazattal
(gerinccel párhuzamos metszet)

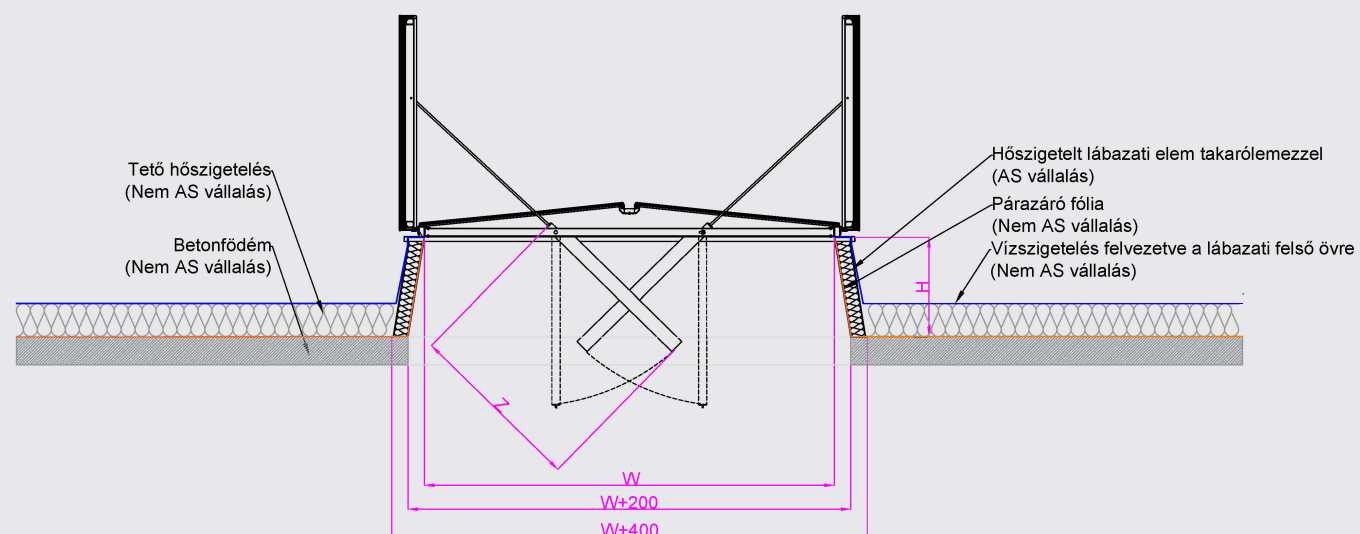


Méret (mm)	min		maximum
W= szélesség	1000	100 mm-es osztásokkal	2500
L= hosszúság	1000	100 mm-es osztásokkal	3000 / 3500
H= magasság	400	500 600	Elektromos / Pneumatikus vezérléssel
Z= lökethossz	550	800 1000	

Firelock DUO **egyenes** lábazattal
(gerincre merőleges metszet)

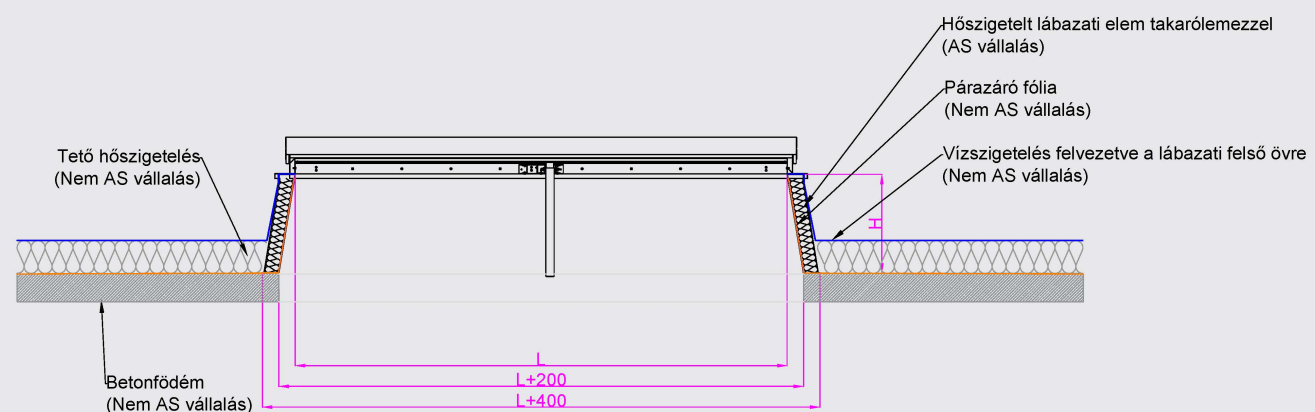


Firelock DUO keresztmetszet ferde lábazattal

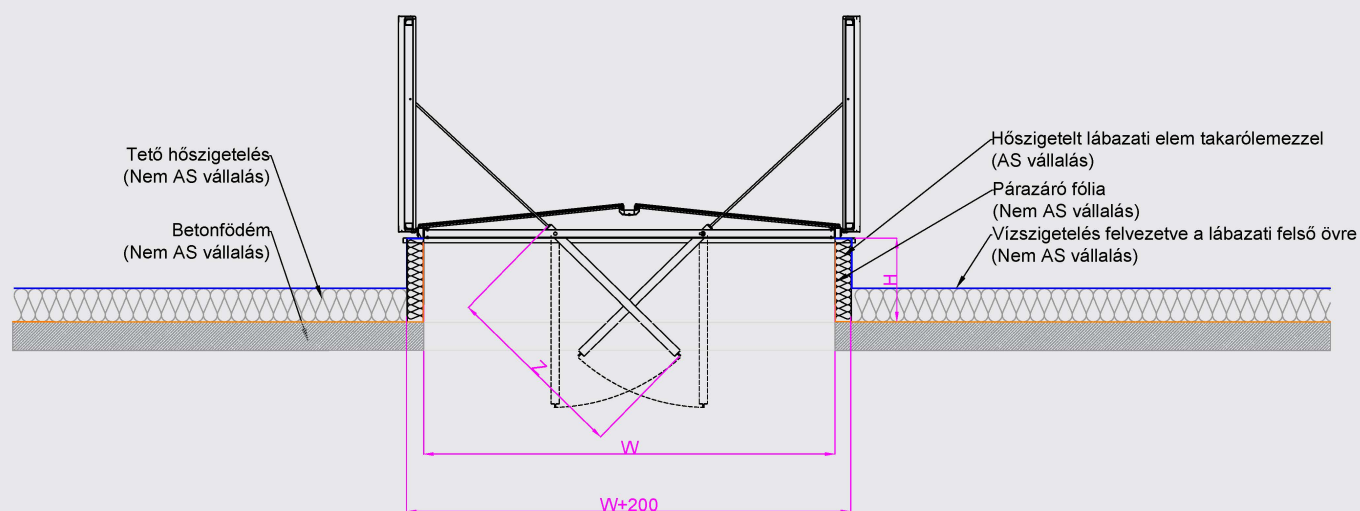


Méret (mm)	min	maximum
W= szélesség	1000 100 mm-es osztásokkal	2500
L= hosszúság	1000 100 mm-es osztásokkal	3000 / 3500
H= magasság	400 500 600	Elektromos / Pneumatikus vezérléssel
Z= lökethossz	550 800 1000	

Firelock DUO hosszszelvény ferde lábazattal

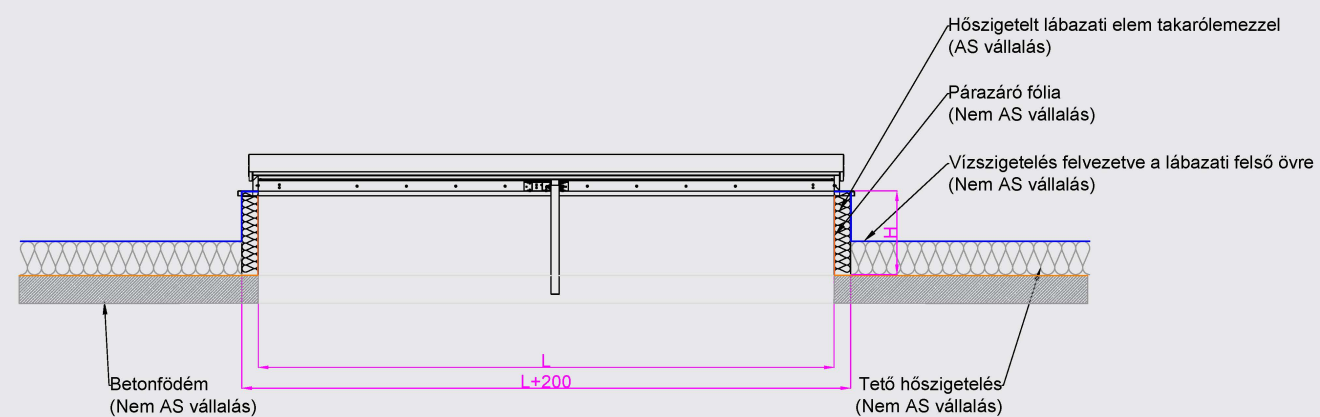


Firelock DUO keresztmetszet egyenes lábazattal

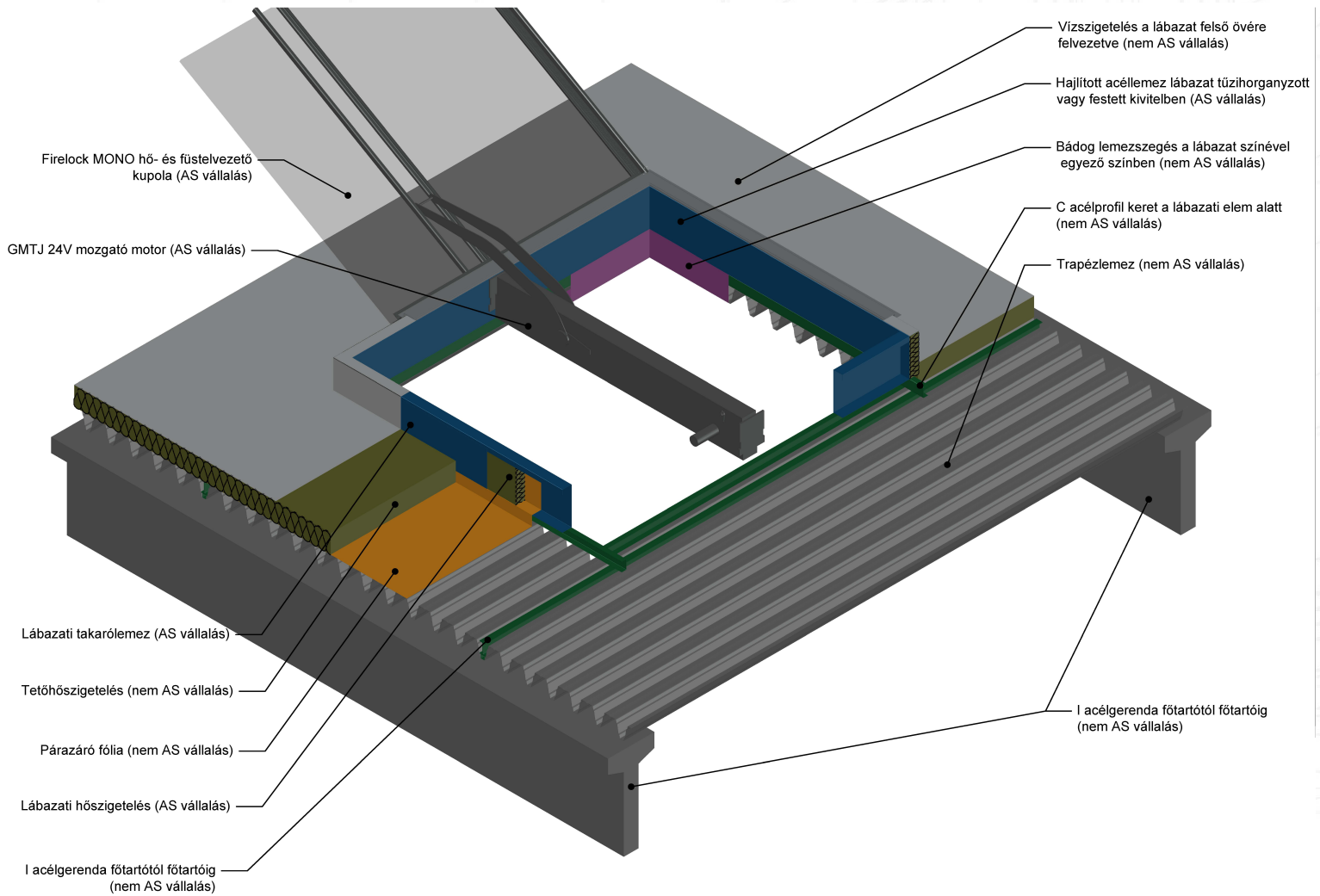


Méret (mm)	min	maximum
W= szélesség	1000 100 mm-es osztásokkal	2500
L= hosszúság	1000 100 mm-es osztásokkal	3000 3500
H= magasság	400 500 600	Elektromos Pneumatikus vezérléssel
Z= lökethossz	550 800 1000	

Firelock DUO hosszszelvény egyenes lábazattal



Általános 3D-s szerkezeti csomóponti ábra



Néhány jellemző méret **hatásos felülete**, 60 cm magas, **egyenes lábazat** esetén, szélterelővel.

W (mm)	L (mm)	H (mm)	Aa (m ²)
1000	1000	600	0,76
1200	1200	600	1,10
1500	2000	600	2,37
2000	2000	600	3,20
2000	2500	600	4,01
2300	2800	600	5,23
2500	3000	600	6,09
2500	3500	600	7,11

Néhány jellemző méret **hatásos felülete**, 60cm magas, **kónikus lábazat** esetén, szélterelővel. **FIGYELEM! A tetőkivágás mérete W+200 és L+200!**

W (mm)	L (mm)	H (mm)	Aa (m ²)
1000	1000	600	0,77
1200	1200	600	1,15
1500	2000	600	2,57
2000	2000	600	3,53
2000	2500	600	4,47
2300	2800	600	6,12
2500	3000	600	6,78
2500	3500	600	8,06

NÉHÁNY PÉLDA A MEGVALÓSÍTÁSRA





AUTENT SOLUTIONS

AHOL A LEGJOBB MEGOLDÁSOK TALÁLKOZNAK

Autent Solutions Kft.
H-1239 Budapest, Ócsai út 4.

Telefon: +36 1 433-2786
E-mail: info@autentsolutions.hu

www.autentsolutions.hu