



FIRELOCK DUO

AZ EN 12101-2:2003 SZERINT TANÚSÍTOTT HŐ- ÉS FÜSTELVEZETŐ,
NAPI SZELLŐZTETŐ, BEVILÁGÍTÓ BERENDEZÉS

A Firelock Duo napi szellőztetésre, valamint hő-és füstelvezetésre alkalmas berendezés, amely az EN 12101-2 szabvány szerinti tanúsítvánnyal rendelkezik.

Firelock Duo gravitációs napi szellőztetésre, tűz esetén pedig automatikus hő-és füstelvezetésre, és a természetes fény beengedésére lett kifejlesztve. A berendezés alkalmas ipari és kereskedelmi épületekben, valamint kiállítási és sportcsarnokokban történő alkalmazásra.

A Firelock Duo korrózióálló szerkezete kiváló minőségű, újrahasznosítható anyagokból készül, fő összetevői alumíniumlemezek, extrudált alumíniumprofilok és üreges, nagy jégesőállóságú és kiváló hangszigetelő tulajdonságokkal rendelkező polikarbonát lemezek.

A Firelock Duo teljes körű EPDM tömítéssel rendelkezik, amely a termékcsoport kifinomult tervezési koncepciójával együtt nemcsak azt biztosítja, hogy a berendezés teljesen beázásmentes, hanem a tömítetlenségek minimalizálásával alacsony légszivárgási veszteséget eredményez és lényegesen csökkenti a zajkibocsátást.

A Firelock Duo légáramlás szempontjából optimalizált, és a nyílás geometriai felülete akár max. 8,75 m² is lehet. Mindkét robusztus szárny nyitási szöge 90°. Ezek a végpozícióban reteszelve, és probléma nélkül ellenállnak a nagyterhelésnek is.

A Firelock DUO többféle méretben, különböző kivitelű nyílászárnyakkal, működtető szerkezettel és bázis kialakításokkal rendelhető. Az egység variálhatósága lehetővé teszi, hogy szinte bármilyen vevői igényt kielégítsen, és így optimális ár-érték arány mellett nagy hatékonyságot érjen el.

A Firelock Duo felszerelhető pneumatikus működtető elemekkel vagy 24 V-os elektromos nyitószervezettel. A konkrét műszaki feladattól és az adott telepítési helytől függően különböző vezérlési kialakítások állnak rendelkezésre.

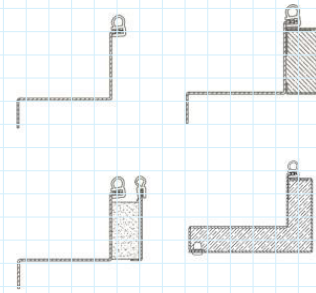


FIRELOCK DUO

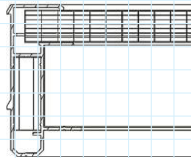
A Firelock DUO körkörös EPDM tömítéssel ellátott bázisból, két nyílászárnyból, az aerodinamikai tulajdonságok optimalizálásához opcionálisan választható szélterelőből, pneumatikus vagy 24 V-os elektromos meghajtásból, és - opcionális tartozékként - leesés elleni rácsból áll.

A berendezés kialakítása (tokszerkezete) négyféle kivitelben elérhető:

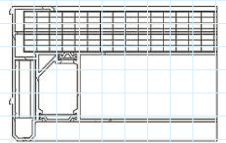
- I 1 Egyrétegű hajlított alumínium lemez
- I 2 Szigetelt keret (tokszerkezet) 30 mm vastag hőszigeteléssel
- I + Szigetelt keret 30 mm vastag hőszigeteléssel továbbá hőszigetelőszalaggal a keret alsó, vízszintes felületén páralecsapódás elleni védelem érdekében
- I 3 Hőhídmentes keretszerkezet, 30 mm vastag hőszigeteléssel
- I S Speciális bázis és flans kialakítás az ügyfél igénye szerint



- P20/7 Hétcellás polikarbonát lemezzel ellátott nyílászárny
Vastagság: 20 mm
Kivitel: víztiszta vagy opál
U-érték: 1,55 W/m²K
G: 0,24 – 0,36%

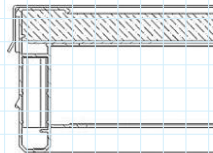


- P32/7 Hétcellás polikarbonát lemezzel ellátott hőhídmentes nyílászárny
Vastagság: 32 mm
Kivitel: víztiszta vagy opál
U-érték: 1,1 W/m²K
G: 0,24 – 0,36%



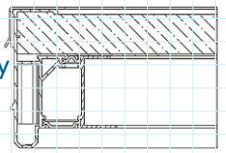
- A2 Két alumínium lemez közötti ásványgyapot szigetelésű nyílászárny, (nem fényáteresztő kivitelben)

Vastagság: 20 mm
Kivitel: Natúr alumínium vagy RAL porszórt
Hőszigetelés: Ásványgyapot
U-érték: 1,21 W/m²K



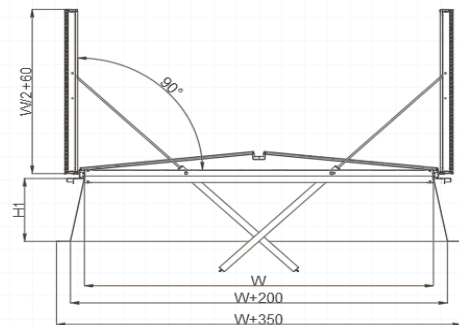
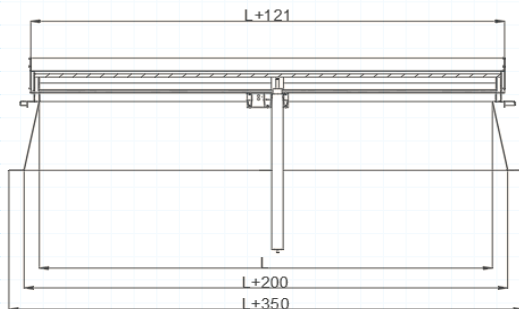
- A3 Két alumínium lemez közötti ásványgyapot szigetelésű nyílászárny, (nem fényáteresztő, hőhídmentes kivitelben)

Vastagság: 30 mm
Kivitel: Natúr alumínium vagy RAL porszórt
Hőszigetelés: Ásványgyapot
U-érték: 0,88 W/m²K



Jellemző tulajdonságok és előnyök

- Széleskörű termékválaszték méretben és kivitelben
- Széleskörű felhasználási és beépítési lehetőségek, pl. donga felülvilágítóba, lépcsőházi vagy nyeregetetős felülvilágítóba integrálva, illetve önálló egységként telepítve
- Nagyfokú funkcionális biztonság és stabilitás
- Kiváló minőségű szerkezeti elemek „Made in Europe”
- Optimalizált hőszigetelési tulajdonságok
- Aerodinamikailag optimalizált, nagy térfogatú szellőztetési kapacitás
- Jégveréssel szembeni ellenállás
- Hosszú élettartam
- Alacsony tömeg
- RAL szerinti színválaszték
- Egyszerű telepítés
- Alacsony karbantartási költségek a tetőn
- EN 12101-2 szabvány szerint tanúsítva
- Optimális ár-érték arány



Termékjellemzők



Méretek

Szélesség 1000 - 2500 mm
Hossz 1000 - 3500 mm



Üzemi hőmérséklet

T00, / T(-15)



Aerodinamikai szabad felület

0,66 - 7,39 m²



Megbízhatósági ciklus

RE 1000 (+10000 napi szellőztetésnél)



Hőterhelés

SL 200 - 4000 N/m²



Szélterhelés

WL 1500 - 2500 N/m²



Hőállóság

B300



A tűzre történő reagálás osztálya

E osztály