

# NKV-T

## NAGY TELJESÍTMÉNYŰ LAMELLÁS SZELLŐZŐ

### Csomóponti sémarajzok



# AUTENT SOLUTIONS

## AHOL A LEGJOBB MEGOLDÁSOK TALÁLKOZNAK

Komplex épületenergetikai rendszerek



# NKV-T

## Nagy teljesítményű lamellás szellőző EN 12101-2 és VDS szerint tanúsítva



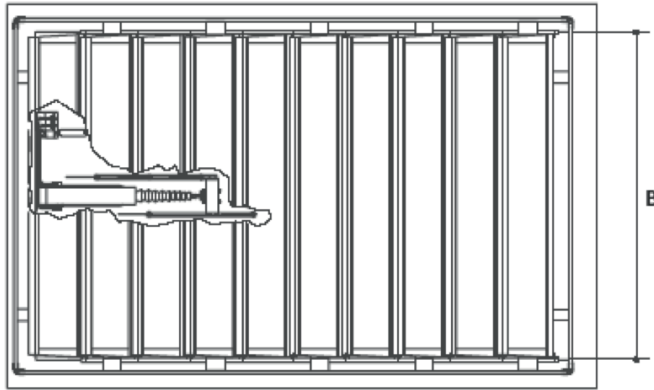
- Gravitációs napi szellőztetés.
- Hő-és füstelvezetés (RWA).
- Természetes fény beengedése dupla üvegezésű lamellákkal.
- Kiváló zajszigetelés és légszivárgás-teljesítmény.

Bovema International B.V. / Kizárólagos magyarországi képviselő: Autent Solutions Kft.

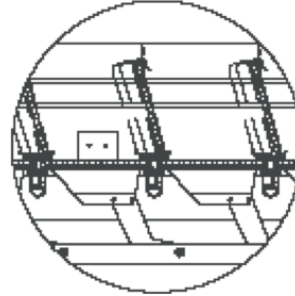
# NKV-T

## Keresztmetszet

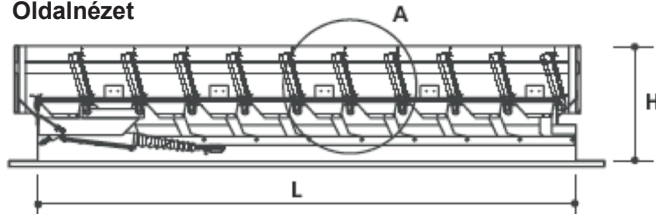
Felülnézet



„A” részlet



Oldalnézet



## Lamella jellemzői



Edzett drótüveg vagy laminált üveg, 6 mm, 5,6 W/m<sup>2</sup>K (U-érték), 90%-os fényáteresztés



Dupla üvegezésű, 18 mm/ 20 mm/ 22 mm-es zárt üvegegységek, 3,0 - 1,4 W/m<sup>2</sup>K (U érték), 90%-os fényáteresztés



Áttetsző 10 mm-es üregkamarás polikarbonát lemez (víztiszta/opál), 3,0 W/m<sup>2</sup>K (U-érték), 79-50%-os fényáteresztéssel



Alu szendvicsszerkezet, 10 mm-es hőszigeteléssel, 1,9 W/m<sup>2</sup>K (U-érték)

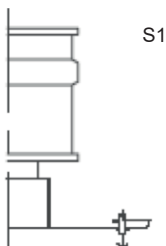


Áttetsző 16 mm-es üregkamarás polikarbonát lemez (víztiszta/opál), 2,4 W/m<sup>2</sup>K (U-érték), 79-50%-os fényáteresztés.

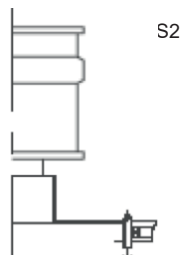


Alu szendvicsszerkezet, 16 mm hőszigeteléssel, 1,4 W/m<sup>2</sup>K (U-érték)

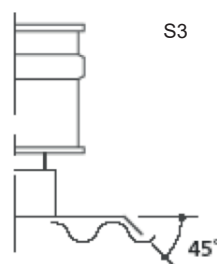
## Flanzs részletei



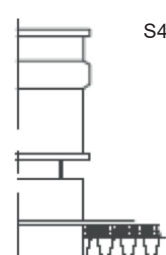
S1



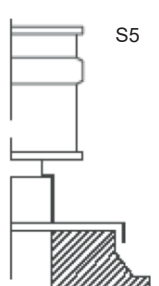
S2



S3

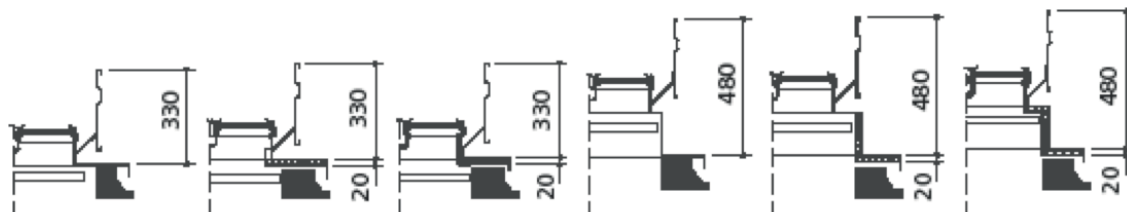


S4



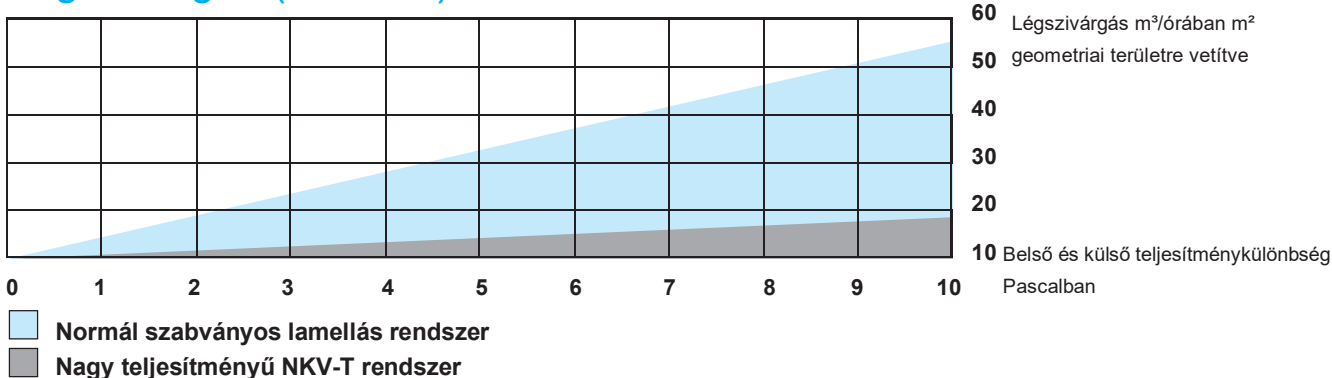
S5

## Méretetek



Minimális tetőnyitás	alacsony bázis egyrétegű alumínium	alacsony bázis rögzítő flanzs hőszigetelt	alacsony bázis teljesen szigetelt, hőhídmentes	magas bázis egyrétegű alumínium	magas bázis hőszigetelt	magas bázis teljesen szigetelt, hőhídmentes
Hosszúság	L	L - 24	L - 24	L	L	L
Szélesség	B	B - 24	B - 24	B	B - 50	B - 50

## Légszivárgás (Filtráció)



## Geometriai felület Ag (m<sup>2</sup>)

NKV-T típus (magas bázis) egyrétegű alumíniumból

Típus	3	4	5	6	7	8	9	10	11	12	13	B(mm)
50	0,41	0,54	0,67	0,79	0,92	1,05	1,18	1,31	1,43	1,56	1,69	580
75	0,59	0,77	0,95	1,14	1,32	1,50	1,68	1,87	2,05	2,23	2,42	830
100	0,77	1,00	1,24	1,48	1,72	1,95	2,19	2,43	2,67	2,91	3,14	1080
130	0,98	1,28	1,59	1,89	2,19	2,50	2,80	3,11	3,41	3,11	4,02	1380
160	1,19	1,56	1,93	2,30	2,67	3,04	3,41	3,78	4,15	4,52	4,89	1680
190	1,41	1,84	2,28	2,71	3,15	3,58	4,02	4,46	4,89	5,33	5,76	1980
220	1,62	2,12	2,62	3,12	3,63	4,13	4,63	5,13	5,63	6,13	6,63	2280
240	1,76	2,31	2,85	3,40	3,94	4,49	5,03	5,58	6,13	6,67	7,22	2480
L (mm)	710	930	1150	1370	1590	1810	2030	2250	2470	2690	2910	

L (mm) = (n x 220) + 50  
B (mm) = (Típus x 10) + 80  
Ag (m<sup>2</sup>) = L (m) x B (m)

## Leírás

Az NKV-T lamellás szellőző egy nagy teljesítményű, kiváló minőségű - hő-és füstelvezetésre alkalmas - gravitációs napi szellőztető berendezés, amely nagy mennyiségű meleg levegő, vagy füst eltávolítására szolgál az épületből. Az NKV-T különösen alkalmas olyan ipari vagy kereskedelmi épületekbe, ahol alacsony légszivárgás, jó hőszigetelés és jó hangszigetelés szükséges a szellőző zárva tartásakor. A hegesztett, merev szerkezet, valamint a tömör alumínium vagy teljesen zárt „I” polikarbonát lamellák választása teszi alkalmassá ezt a berendezést a magas minőségű, magas specifikációjú épületekhez. Minden egyes alacsony profilú, többcélú szellőztetőt a EN ISO 9001 minőségellenőrzési szabványok szerint gyártanak, és úgy tervezték és tesztelték, hogy megfeleljen a hő-és füstelvezető berendezésekre vonatkozó különböző szabványoknak.

## Működési elv

A meleg levegő a hőkonvekció miatt felemelkedik. Ezzel a természetes szellőzési elvvel nagy mennyiségű meleg levegő és/vagy füst vezethető el egy épületből. A rendszer nem fogyaszt elektromos áramot a levegő elszívásához, a szellőztetés hatásfoka külső szélhatással fokozható. Az NKV-T szellőztetők napi szellőztetésre, valamint tűz esetén hő- és füstelvezetésre szolgálnak. A rendszer kiegészíthető olyan berendezésekkel, mint például eső- vagy szélérzékelő rendszerek, amelyek a külső környezeti feltételek változása esetén is biztosítják az épület védelmét. Nagy teljesítményű szellőzőként az NKV-T lamellái időjárásálló EPDM tömítésekkel vannak ellátva, amelyek zárt állapotban fokozott légtömörséget biztosítanak az energiatakarékosság érdekében. Az egyes lamellák csatlakozásánál lévő esővízcsatorna a lamellás szellőző két oldalára vezeti a vizet, amelyet egy külső vízvezető rendszer vezet el, biztosítva a belső szerkezet vízállóságát. A karbantartási költségek minimalizálása érdekében az összes lamellaműködtető mechanizmus ezen a védett területen belül helyezkedik el.

## Alkalmazási területek

- Átriumok
- Közösségi épületek
- Bevásárlóközpontok
- Társasházak
- Sportközpontok
- Szállodák

## Műszaki adatok

Lamellák:	10 mm / 20 mm hőszigetelés, kétrétegű alumínium 6 mm-es sima laminált üveg, edzett üveg vagy drótozott üveg 18 mm / 20 mm-es dupla üvegezés (különböző konstrukciók) 10 mm / 16 mm víztiszta vagy opál, duplafalú polikarbonát
Bázis/keretszerkezet:	Egyrétegű alumínium / kétrétegű alumínium, hőszigetelt

## Vezérlések

### Az EN-12101-2 szabvány szerinti vezérlés:

Pneumatikus 1 csöves rendszer „fail-safe” (reteszelt):  
P2V(B)-EW\*  
Pneumatikus 2 csöves rendszer „fail-safe” (reteszelt):  
P2V(B)-DW\*  
Elektromos 24V: M-24V (G20B)

\*(B) = „fail-safe” funkció, ha ez a funkció nem szükséges, akkor P2V-EW vagy DW

### Nem EN-12101-2 szabvány szerinti

**vezérlés:** Pneumatikus 1 csöves rendszer (nem reteszelt), zárórugókkal: P-EW  
Elektromos 230V: M-230V

### **Oldalsó, esőbiztos lamellák vezérlése:**

Pneumatikus 1 csöves rendszer  
Elektromos 24V vagy 230V

## Anyagok

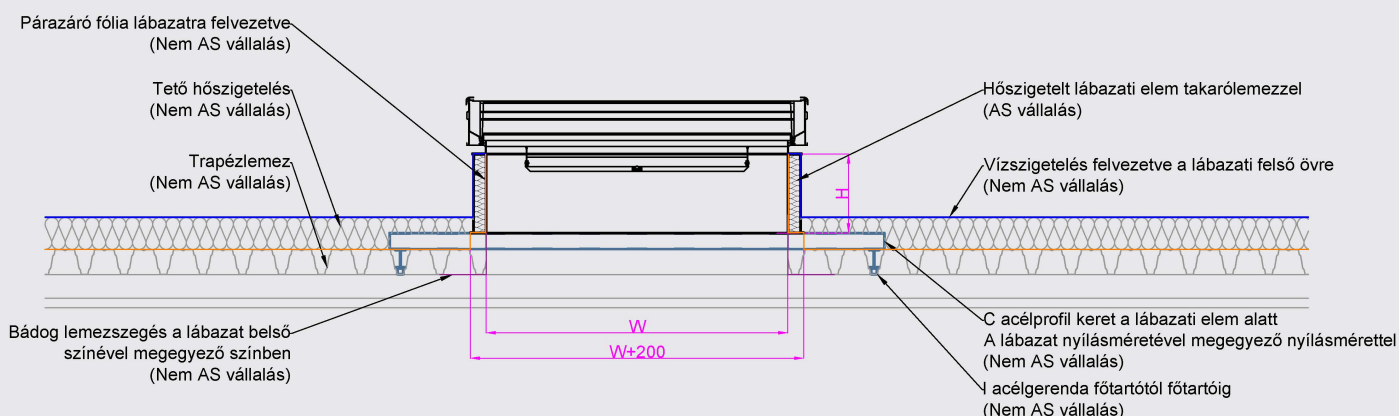
Korrózióálló alumínium, AlMg3 ötvözetből készült lemezek és AlMgSi 0,5 ötvözetből készült extrudált alumínium profilok. Minden rögzítés rozsdamentes acélból készült, a tömítések pedig időjárásálló EPDM-ből készültek.

## Általános

Az NKV-T lamellás szellőzők teljesen összeszerelve, és minden egyes egységet szállítás előtt tesztelnek. Az alap kivétel natúr alumíniumból készül, de porszórt bevonattal is rendelhető, bármely RAL színben. Egyéb választható elemek, mint például madárháló, rovarháló, hangcsillapítók, sprinklerpajzsok és nyitott/zárt lamellák helyét jelző kapcsolók is rendelkezésre állnak. A lamellás szellőzők bázisai és a rögzítő flanzsok teljesen hegesztett szerkezetűek, és a könnyűszerkezetes kivétel lehetővé teszi, hogy az NKV-T berendezést különböző típusú, burkolt, beépített vagy üvegezett tetőszerkezetekre szereljék fel. A végleges flanzsméretet a vevő igényei szerint készülnék, lehetővé téve az egyszerű beépítést és az épületek vízzáróságának biztosítását.



### NKV-T keresztmetszet



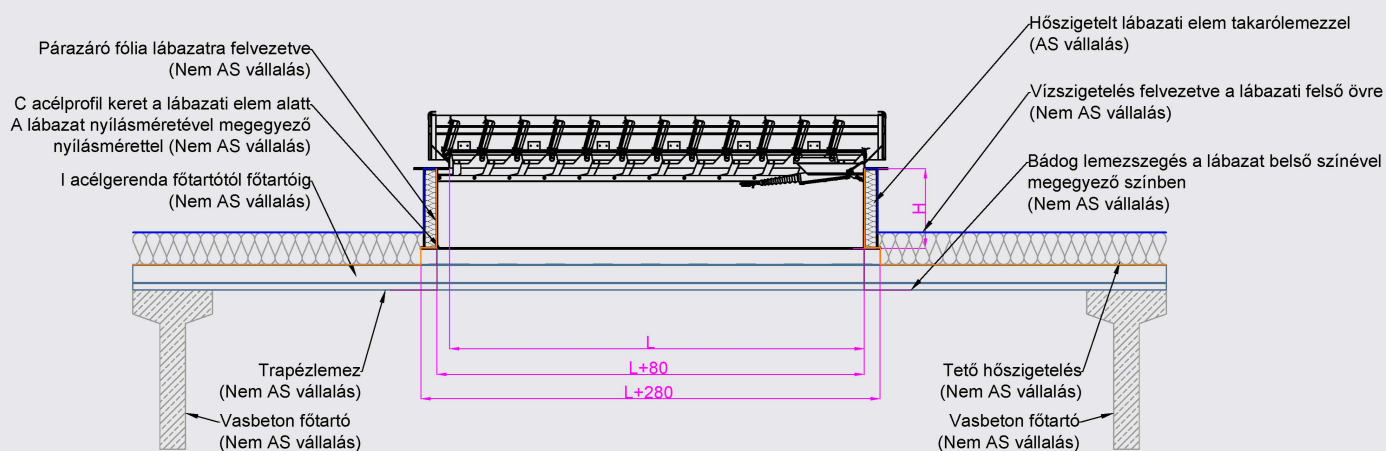
#### Méretetek (mm)

#### magas bázis, hőszigetelt

magas bázis, hőszigetelt	min	530	780	1030	1330	1630	1930	2230	2430 (max)			
*W= szélesség		530	780	1030	1330	1630	1930	2230	2430 (max)			
L= hosszúság		710	930	1150	1370	1590	1810	2030	2250	2470	2690	2910 (max)
H= magasság		400	500	600 (max)								

\*Magas bázis, nem hőszigetelt változat esetén W= +50 mm

### NKV-T hosszszelvény



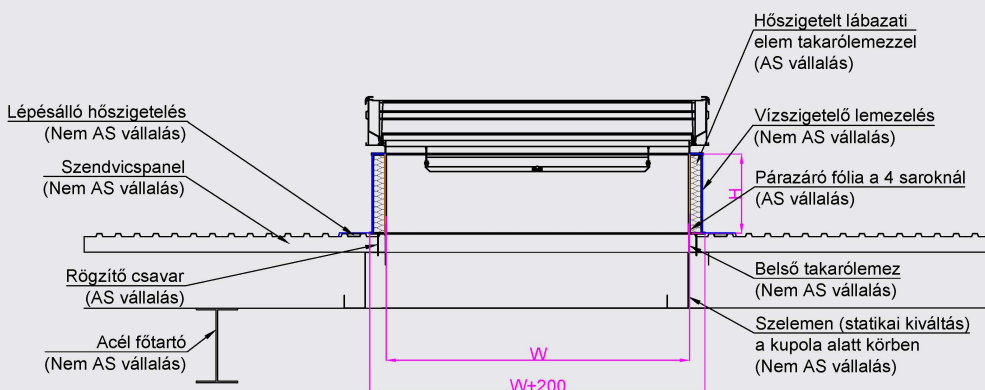
#### Méretetek (mm)

#### magas bázis, hőszigetelt

magas bázis, hőszigetelt	min	530	780	1030	1330	1630	1930	2230	2430 (max)			
*W= szélesség		530	780	1030	1330	1630	1930	2230	2430 (max)			
L= hosszúság		710	930	1150	1370	1590	1810	2030	2250	2470	2690	2910 (max)
H= magasság		400	500	600 (max)								

\*Magas bázis, nem hőszigetelt változat esetén W= +50 mm

## NKV-T (gerinccel párhuzamos metszet)



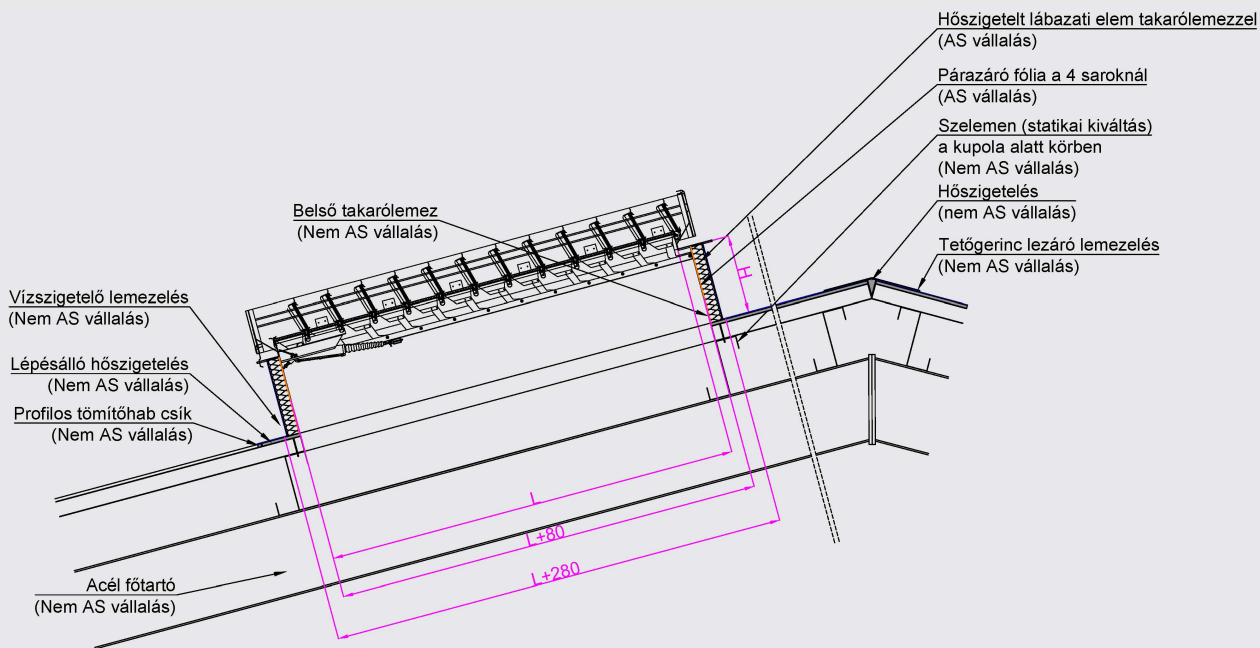
### Méreték (mm)

#### magas bázis, hőszigetelt min

*W= szélesség	530	780	1030	1330	1630	1930	2230	2430 (max)
L= hosszúság	710	930	1150	1370	1590	1810	2030	2250 2470 2690 2910 (max)
H= magasság	400	500	600(max)					

\*Magas bázis, nem hőszigetelt változat esetén W= +50 mm

## NKV-T (gerincre merőleges metszet)



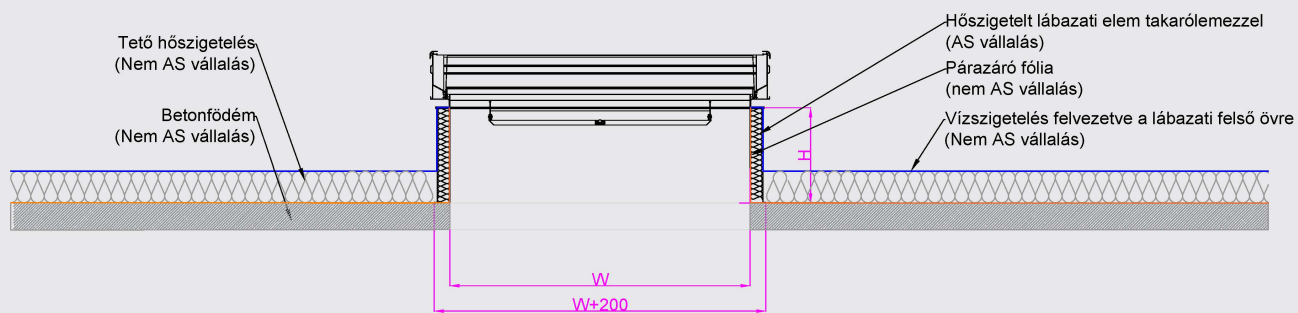
### Méreték (mm)

#### magas bázis, hőszigetelt min

*W= szélesség	530	780	1030	1330	1630	1930	2230	2430 (max)
L= hosszúság	710	930	1150	1370	1590	1810	2030	2250 2470 2690 2910 (max)
H= magasság	400	500	600(max)					

\*Magas bázis, nem hőszigetelt változat esetén W= +50 mm

## NKV-T keresztmetszet



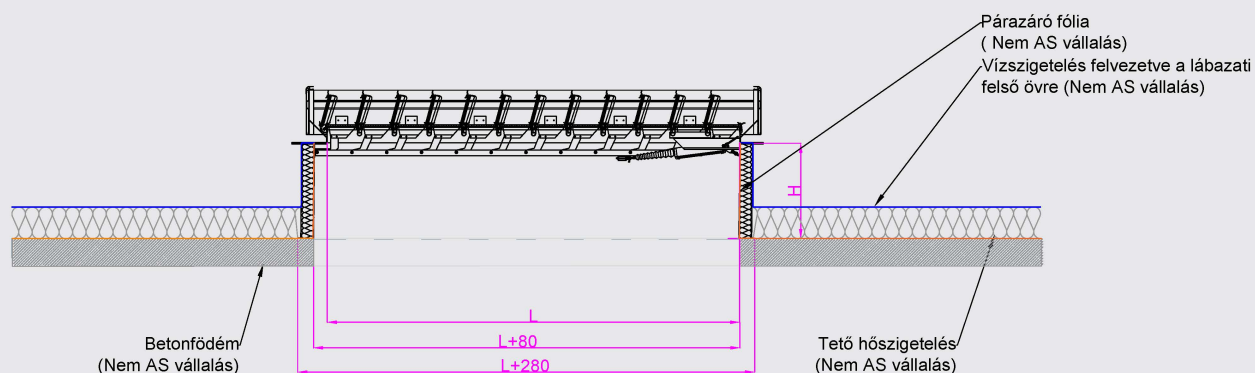
### Méreték (mm)

magas bázis, hőszigetelt min

*W= szélesség	530	780	1030	1330	1630	1930	2230	2430 (max)
L= hosszúság	710	930	1150	1370	1590	1810	2030	2250 2470 2690 2910 (max)
H= magasság	400	500	600(max)					

\*Magas bázis, nem hőszigetelt változat esetén W= +50 mm

## NKV-T hosszmetset



### Méreték (mm)

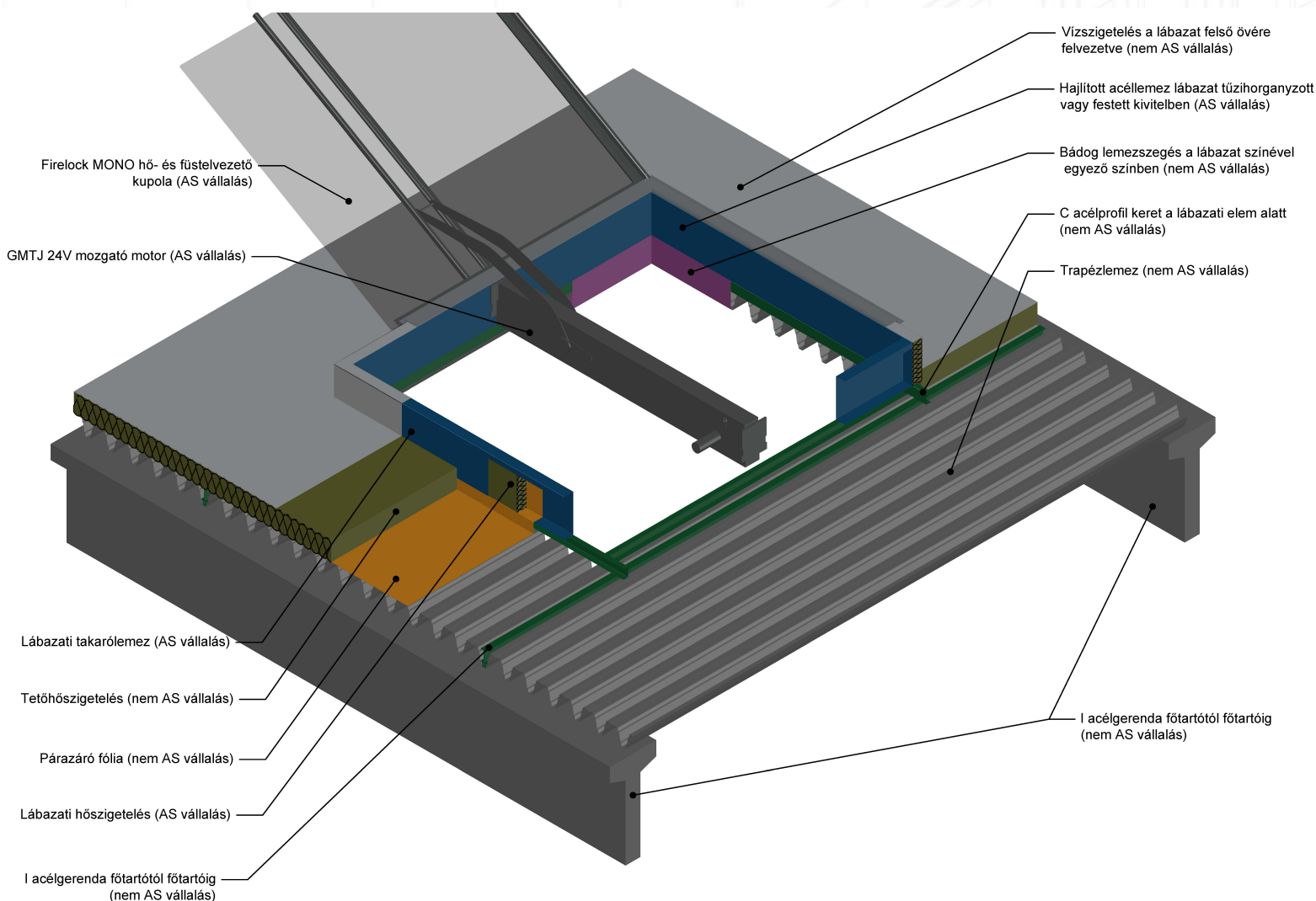
magas bázis, hőszigetelt min

*W= szélesség	530	780	1030	1330	1630	1930	2230	2430 (max)
L= hosszúság	710	930	1150	1370	1590	1810	2030	2250 2470 2690 2910 (max)
H= magasság	400	500	600(max)					

\*Magas bázis, nem hőszigetelt változat esetén W= +50 mm



# Általános 3D-s szerkezeti csomóponti ábra



Néhány jellemző méret hatásos felülete, magas bázis, hőszigetelt változat esetén.

W (mm)	L (mm)	Aa (m <sup>2</sup> )
530	710	0,25
1030	930	0,62
1330	1370	1,18
1630	1590	1,68
1930	2030	2,55
2230	2250	3,26
2430	2690	4,05
2430	2910	4,17

Néhány jellemző méret hatásos felülete, magas bázis, nem hőszigetelt változat esetén.

W (mm)	L (mm)	Aa (m <sup>2</sup> )
580	710	0,27
1080	930	0,65
1380	1370	1,23
1680	1590	1,74
1980	2030	2,61
2280	2250	3,33
2480	2690	4,14
2480	2910	4,26



# AUTENT SOLUTIONS

AHOL A LEGJOBB MEGOLDÁSOK TALÁLKOZNAK

**Autent Solutions Kft.**  
H-1239 Budapest, Ócsai út 4.

Telefon: +36 1 433-2786  
E-mail: [info@autentsolutions.hu](mailto:info@autentsolutions.hu)

**[www.autentsolutions.hu](http://www.autentsolutions.hu)**