

MLS-N - NKV-G

Oldalfali zsalus szellőző



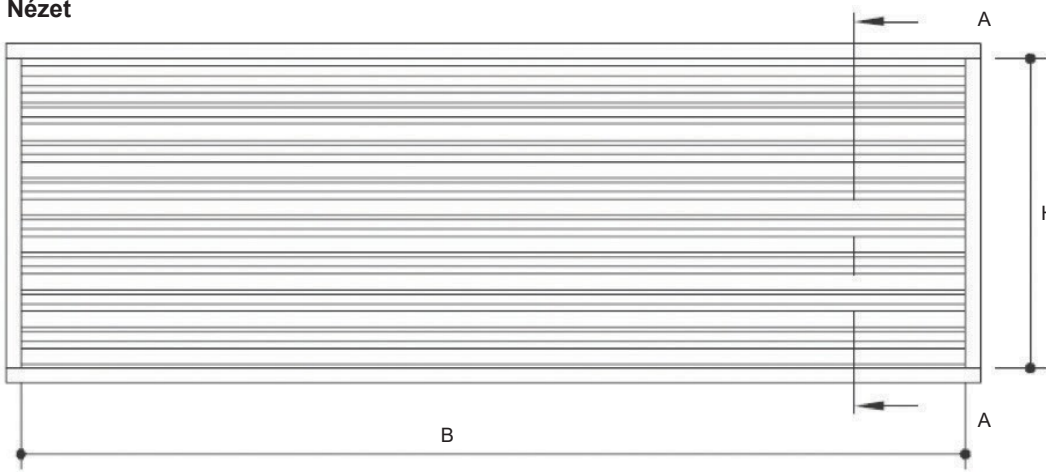
- Gravitációs napi szellőztetés.
- Időjárás-független légbevezetés.
- Építészeti zsalus rendszerek.
- Hangcsillapítóval szerelt kialakítás.
- Mozgatható zsalus rendszer vízszintes lamellákkal.
- Légbevezetés (használható légpótláshoz HFR rendszerekben is).

Bovema International B.V. / Kizárólagos magyarországi képviselő: Autent Solutions Kft.

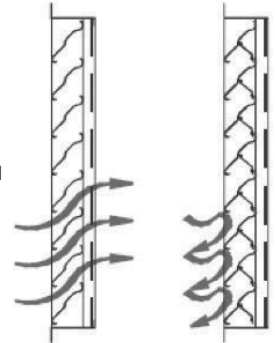
MLS-N - NKV-G

Keresztmetszet MLS-N

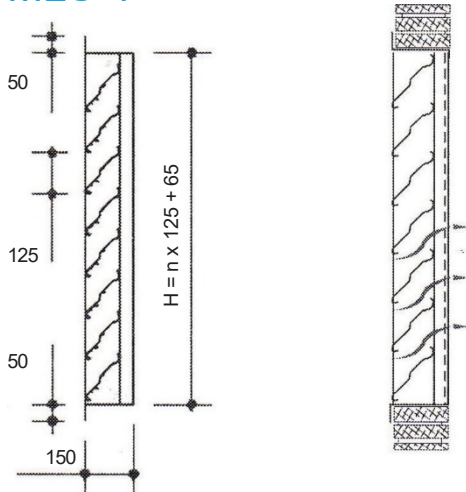
Nézet



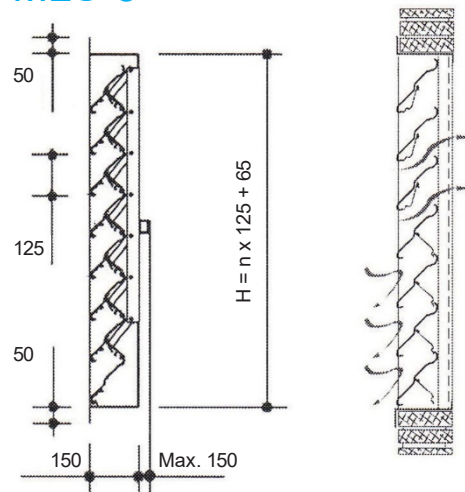
Metszet



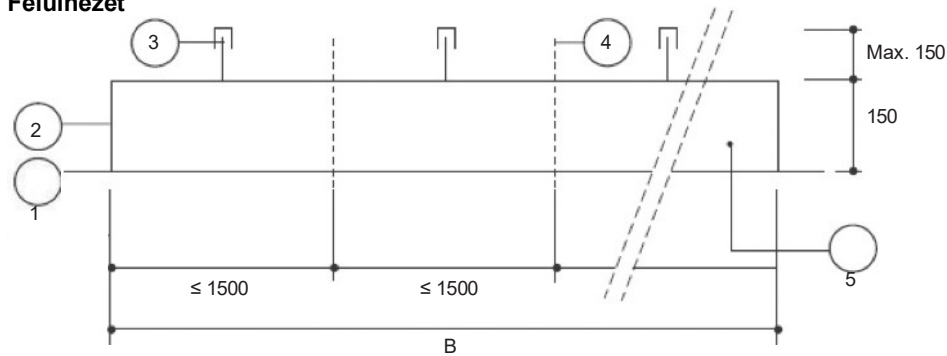
MLS-1



MLS-3



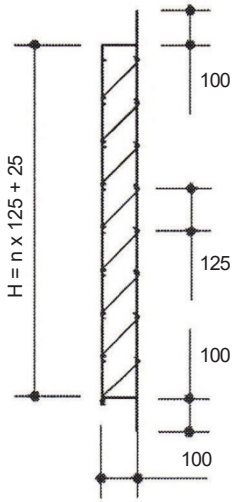
Felülnézet



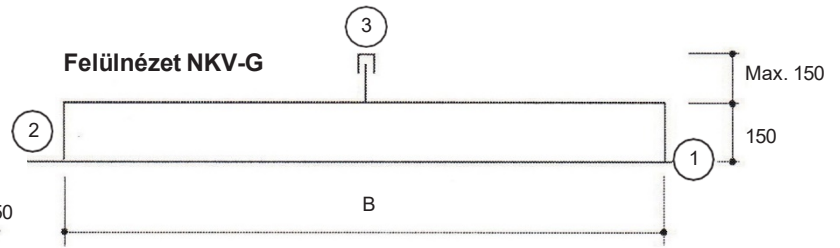
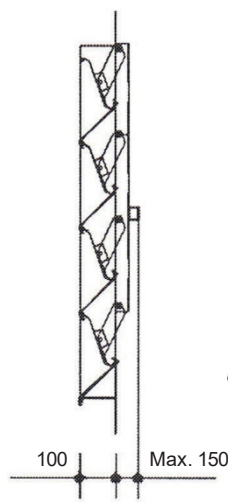
Geometriai felület A_g (m²) = B (m) x H (m)
 B = 0,5.... korlátlan H = 0,6 - 3,0 m

Keresztmetszet NKV-G

NKV-GV (fix)



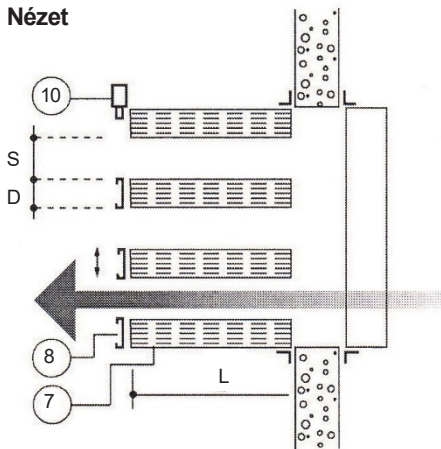
NKV-GB (mozgatható)



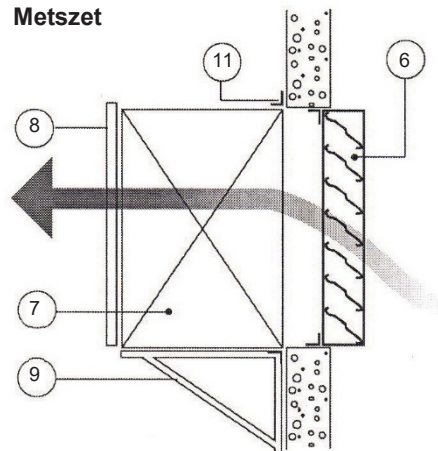
Geometriai felület A_g (m²) = B (m) x H (m)
B = 0,5 - 1,2 m H = 0,6 - 2,5 m

Hangcsillapítás

Nézet



Metszet



1. Rögzítő flanzs
2. Bázis
3. Lamellamozgató rudazat
4. Lamella merevítő
5. Lamella
6. MLS-1 zsalus szellőző
7. Hangcsillapító
8. Állítható rész
9. Tartókonzol
10. Vezérlőrendszer
11. Élzárás

Műszaki információ

frekvencia >	63	125	250	500	1000	2000	4000	8000	Rw
500 mm	3,9	5,0	10,8	13,0	14,1	13,4	10,9	11,3	14
750 mm	4,4	5,5	13,5	17,0	18,7	17,2	13,0	13,2	18
1000 mm	4,8	6,0	16,2	20,9	23,3	21,0	15,0	15,1	21
1250 mm	4,6	7,2	18,9	24,1	27,6	24,2	16,6	15,8	25
1500 mm	4,3	8,3	21,5	27,3	31,9	27,3	18,2	16,5	27

Lemezvastagság D = 200 mm Lemezek közötti nyílás S = 200 mm
 Egyéb méretek rendelésre.

MLS-N NKV-G



Leírás

Az MLS-N és NKV-G oldalfali zsalus szellőzők gazdaságos megoldást kínálnak a friss levegő gravitációs bevezetésére zárt térbe. A rendszerek alkalmazhatóak olyan ipari vagy kereskedelmi épületekben, ahol időjárás-független szellőzésre van szükség. A méretek, a kialakítási és működési lehetőségek széles választéka lehetővé teszi, hogy ez a könnyűszerkezetes rendszer gyakorlatilag bárhol alkalmazható legyen. Az MLS-N, aerodinamikailag kialakított, extrudált alumínium lamellás zsalus szellőzők megszakítás nélküli, épített szellőzőfalat alkotnak, fixen nyitható és zárható változatban egyaránt. A zsaluk belső oldalán a rögzítőoszlopokat egy egyedülálló, szintén alumíniumból készült "Click-Fix" rendszerrel szerelik fel, amely nem zavarja meg a lamellák külső megjelenését, és biztosítja a szükséges stabilitást bármilyen hosszúságban és magasságban. A mozgatható zsalus rendszer olyan belső hangcsillapító részekkel rendelkezik, amelyek a külső zsaluk mozgatása nélkül teszik lehetővé a hangerőszabályozást. Az NKV-G zsalus szellőzők kiváló minőségű alumínium- vagy rozsdamentes acéllemezből készülnek, a profilokat úgy tervezték, hogy maximális védelmet nyújtsanak az eső behatolásával szemben. A mozgatható zsalus szellőzőben a fix lamellák váltakoznak a közbenső állítható lamellákkal, így nyitott helyzetben is időjárás-független szellőzést tesznek lehetővé. Az opcionális extrák széles választéka áll rendelkezésre, a rozsdamentes acél madárvédőktől a csavarozható hangtompítókig. A vezérlések széles skálája lehetővé teszi, hogy a zsalus szellőzők az időjárástól függően a megfelelő szögben nyithatók legyenek. A fix lamellás, folyamatos zsalus szellőzők építészeti árnyékolási célokra is használhatók.

Működési elv

A zsalus szellőzők arra szolgálnak, hogy a friss levegő beáramolhasson az épületbe. A lamellák fix vagy mozgatható részekre oszthatók. Minden lamellának van egy 45°-os szögben álló, rögzített külső lamellapárja, amely a lamellákba épített vízvezető rész segítségével gravitációs úton elvezeti a csapadékot. Ha a folyamatosan nyitott zsaluk esetében további időjárásvédelemre van szükség, speciális, kétszárnyú lamellák rendelhetők további belső lamellákkal. A mozgatható zsalus rendszer belső áramlásszabályzó lamellákkal rendelkezik, amelyek a légáramlás korlátozása érdekében teljesen vagy részben lezárják a nyílást. Kézi vagy motoros működtetésű rendszerek elérhetők. A lamellák működtetéséhez 230 V A/C vagy 24 V D/C elektromotorok állnak rendelkezésre, és ezek bármilyen kívánt szögben előre beállíthatók. Pneumatikus vezérlés is rendelkezésre áll a teljesen nyitott/zárt működéshez vagy 2 fokozatú vezérlési rendszerhez. Mind az elektromos, mind a pneumatikus rendszer működtethető olyan távvezérlőpanelekkel együtt, amelyek interfészfunkciót biztosítanak a füstelvezetéshez, vagy napi szellőztetéshez a szél- vagy esőérzékelő rendszerekkel kombinálva.

Alkalmazások

Minden olyan ipari vagy kereskedelmi épületbe, ahol a napi szellőztetéshez vagy tűz esetén a hő- és füstelvezetéshez levegőútánpótlásra van szükség. Az üzemszámok építészeti burkolatához és kültéri berendezések, például légkondicionáló rendszerek borítására is alkalmas.

Műszaki adatok

Lamellák:	MLS-N: rácsosztás magassága 125 mm Anyag: 1,8 mm extrudált alumínium NKV-G: rácsosztás magassága 125 mm Anyag: 1,5 mm hajlított alumínium
Keret/bázis:	Anyagvastagság: 2,0 mm alumínium

Vezérlések

- Pneumatikus vezérlés (reteszelt vagy nem reteszelt).
- Elektromos vezérlés 24V DC / 230V AC.
- Kézi/huzalos vezérlés. Épületfüggetlen CO² és elektromos vezérlés is rendelkezésre áll.

Anyagok

Korrózióálló alumínium, AlMg3 ötvözetből készült lemezek és AlMgSi 0,5 ötvözetből készült extrudált alumínium profilok. Minden rögzítés rozsdamentes acélból készült.

Általános

Az MLS-N és NKV-G alap kivitelben teljesen összeszerelve (nagyobb méretek esetén szekcionáltan) és szállítás előtt tesztelve. Az alap kivitel natúr alumíniumból készül, de a BOVEMA kínálatából választott bármely RAL színű porszórt kivitelben is rendelhető. Egyéb választható elemek, mint például madárháló, hangcsillapítók, sprinklerpajzsok és nyitott/zárt állapotot jelző kapcsolók is rendelkezésre állnak. A könnyűszerkezetes kivitel és a teljesen hegesztett flanzsok lehetővé teszik, hogy a Bovema zsalus szellőző rendszerei a legtöbb építési projektbe integrálhatók legyenek.