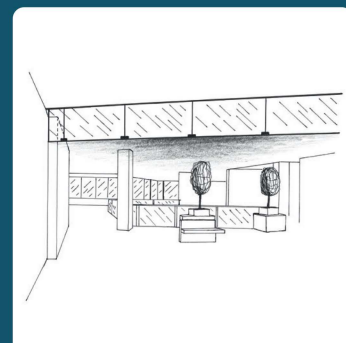


SMOKEbarrier SG

ÜVEGBŐL KÉSZÜLT FIX FÜSTKÖTÉNY

BESOROLÁS:

D120 vagy DH30

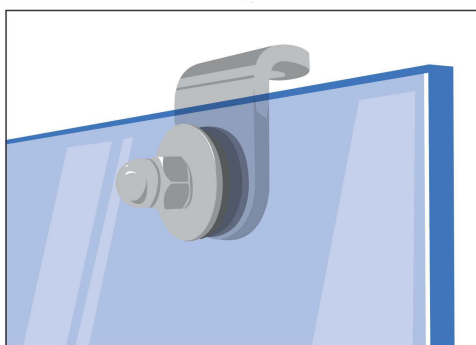


A TERMÉK JELLEMZÉSE

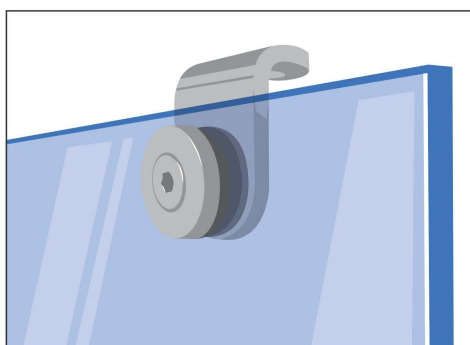
- › kis helyigény, további speciális konstrukciók nélküli szerelés, betonba, falba vagy acélprofilokba is rögzíthető
- › az üvegtáblát sorba kapcsolhatjuk – a füstkötény hossza korlátlan
- › relatíve kis tömeg: 15 kg/m²
- › speciális tűzgátló színűveg, vastagsága 6 mm
- › az üvegtábla maximális méretei (sz x m):
 - » 2 500 × 1 800 mm (ellenállóképesség D120)
 - » 2 000 × 1 100 mm a 1 000 × 1 600 mm (ellenállóképesség DH30).
- › az összes látható acélelem rozsdamentes acélból készült



A RÖGZÍTŐELEM TÍPUSAI:



ECO variáns



DESIGN variáns

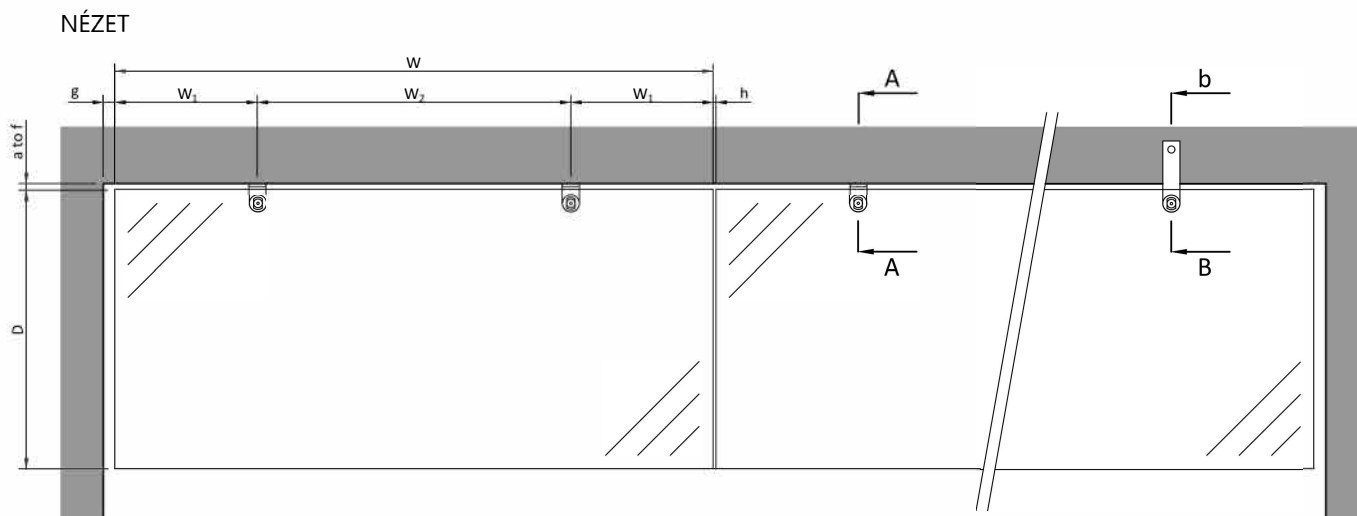
TANÚSÍTVÁNY

A **SMOKEbarrier SG** füstkötény sikeresen tesztelték a Efectis – France vizsgálócégben, a besorolása az EN 12101-1 szabvány szerint történt, és CE 0336-CPR-5064-E/06 sz tanúsítvánnyal rendelkezik.

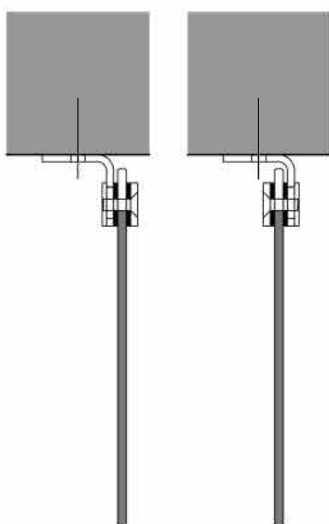
Az egyes megrendelések gyártója nyilatkozatot ad ki a tulajdonságokról az Európai Parlament és Tanács (EU) 305/2011 sz. rendelete értelmében.



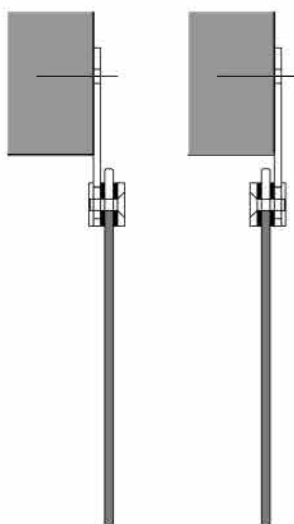
MŰSZAKI HÁTTÉRANYAG



„A” METSZET



„B” METSZET



		Ellenálló- képesség: D120	Ellenállóképesség: DH30	
			Var. A	Var. B
Méretek (mm)	W	≤ 2500 mm	≤ 2000 mm	≤ 1000 mm
	D	≤ 1800 mm	≤ 1100 mm	≤ 1600mm
	W ₁	≥ 100 mm ≤ 350 mm	≥ 100 mm ≤ 350 mm	≥ 100 mm ≤ 250 mm
	W ₂	≤ 1800 mm	≤ 1300 mm	≤ 500 mm
	a – f	10 mm	10 mm	
	g	20 mm	20 mm	
	h	5 mm	5 mm	

A jelen rajz és a másolatai nem használhatók az AVAPS s.r.o. engedélye nélkül.

SZERVIZ, KARBANTARTÁS

Az összes termékünkhöz garanciális és garancián túli szakszervizt, valamint felülvizsgálatot biztosítunk az Országos Tűzvédelmi Szabályzatról szóló 54/2014. (XII. 5.) BM rendelet alapján. Kapcsolat: +36 1 433 4053 / info@autentsolutions.hu

