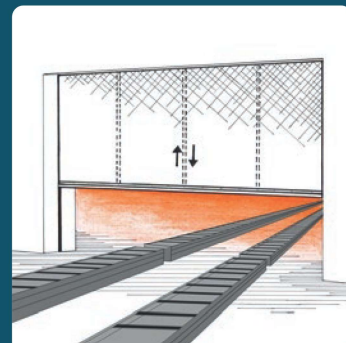


FIBREroll CS

TEXTILANYAGBÓL KÉSZÜLT REDŐNYÖS TŰZGÁTLÓ ZÁRÓSZERKEZET MEGSZAKÍTOTT FUTÓSZALAGOS RENDSZEREKHEZ

TŰZÁLLÓSÁGI TELJESÍTMÉNY:

E180; EW120; EI180 H2O vízhűtéssel (sprinklerrel); EI60 vízhűtés nélkül



A TERMÉK JELLEMZÉSE

- » A FIBREroll / FIBREroll EW / FIBREroll EI típusú textil tűzgátló szerkezetek alkalmazása olyan helyeken, ahol a futószalagrendszer tűzszakaszhatáron halad át.
- » A **FIBREroll CS** berendezést általában ipari épületekben használják, ahol a hangsúly elsősorban az áthatoló nyílások tűzvédelmén van. Például: csomagolósorok, anyagelőkészítés, festőműhelyek (szilikonmentes).
- » A tűzgátló szerkezet alkalmazásával kielégíthető ügyfeleink azon igénye, hogy az épület nyílása rugalmasan használható legyen.
- » A **FIBREroll CS** alkalmazásához biztosítani kell, hogy a szállítórendszer úgy legyen megszakítva, hogy a redőny a padlóhoz vagy a parapethez legyen zárható.

MŰSZAKI PARAMÉTEREK

- » Tűzállósági teljesítmény: **FIBREroll CS**: E30 / **EW30**; E60 / **EW45**; E120 / **EW60**; E120 / **EW90**; E180 / **EW120**; **EI30**; **EI45**; **EI60**. Nagyobb tűzállóság érhető el a H2O (vízhűtéses) típus használatával - egyeztetés alapján).
- » A gyártó által ajánlott maximális méretek:
 - » Tűzállóság E/EW: 15 x 7 m (Sz x H; nagyobb méretek egyeztetés alapján).
 - » EI tűzállóság vízhűtés nélkül: 4,8 x 4,4 m-es szabad magasságig (ennél nagyobb méretek egyeztetés alapján).
- » A FIBREroll CS helyigénye a nyílásban a tűzállósági követelményektől és a nyílás mérettől függ.

- » Szabványos felső mérettartomány: magasság 200-500 mm, mélység 200-435 mm..
- » A **FIBREroll CS** alapfelszerelésként a nyílásra kerül felszerelésre (a nyílásba történő beépítés a kívánt tűzállóságtól függően további acélszerkezetet igényelhet, műszaki csapatunk tanácsot tud adni a konstrukció kialakításával kapcsolatban).
- » A **FIBREroll CS** beépítésénél figyelembe kell venni a szomszédos szállítószalagok közötti távolságot, E/EW ellenállás esetén: 70 mm; EI ellenállás esetén: 90 mm (amennyiben a tűzgátló szerkezet helyén nyomáskülönbség van, konzultáció szükséges műszaki csapatunkkal).
- » A **FIBREroll CS** a RAL színskála valamennyi színében rendelhető az ügyfél igénye szerint.

VEZÉRLÉS

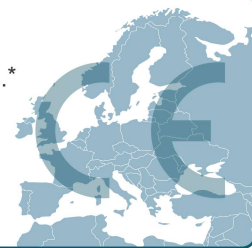
- » **AOP (AVAPS Operation Panel) vezérlőegység, beleértve a vészhelyzeti lezáró gombot is**
- » **EN 14637** szabvány szerint tervezett rendszer
- » A **FIBREroll CS** a tűzszakasz lezárására irányuló utasítás érkezésekor - a szállítórendszer vezérlőegységével együttműködve - gondoskodik arról, hogy a futószalag leálljon és üres állapotban legyen a lezárás helyén és pillanatában.
- » Az AOP továbbítja a szükséges jeleket a szállítórendszer vezérlőegységének, mint például a felső pozíció, alsó pozíció, tűz, hiba és egyéb információk.

TANÚSÍTVÁNY

A **FIBREroll CS** az európai szabványoknak megfelelően tanúsított, beleértve a CE tanúsítványt is.*

További információkért vegye fel velünk a kapcsolatot az info@autentsolutions.hu címen

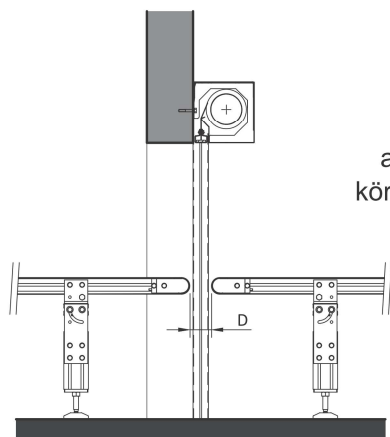
A gyártó a 305/2011/EU európai parlamenti és tanácsi rendeletnek megfelelően minden egyes megrendelésre vonatkozóan teljesítménynyilatkozatot állít ki.



* A vízhűtéssel ellátott EI változat (H2O típus) nem rendelkezik CE tanúsítvánnyal.



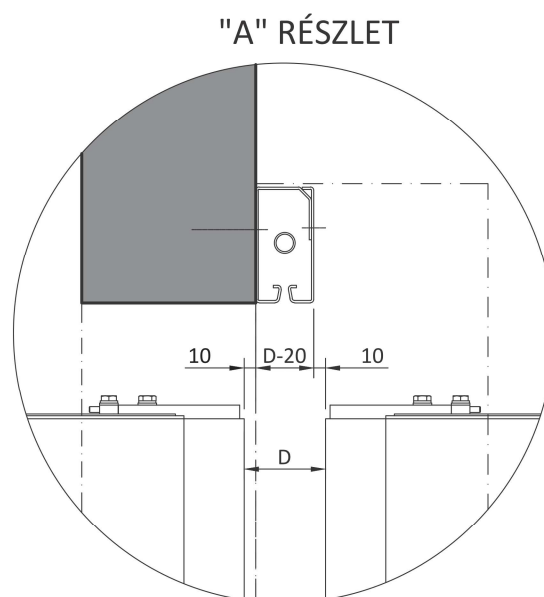
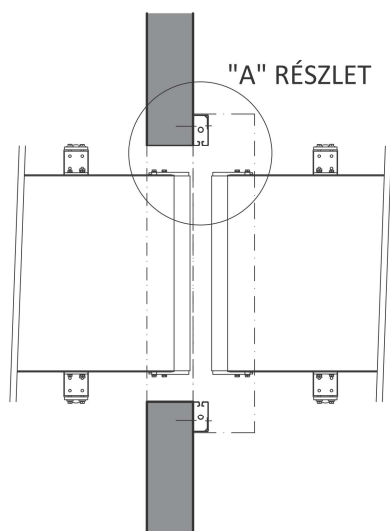
MŰSZAKI HÁTTÉRANYAG



Minimális méret
 $D = 70 - 90 \text{ mm}$;
a tűzállóság és a külső
körülmények befolyásolják.

Abban az esetben, ha a FIBREroll CS rendszerben egy tűzszakasz lezárására irányuló utasítás érkezik, a szállítórendszer vezérlőegységével együttműködve leállítja a futószalagot.

A berendezés nem tartalmazza a szállítórendszer vezérlését, amely igény esetén külön rendelhető.



A jelen rajz és a másolatai nem használhatók az AVAPS s.r.o. engedélye nélkül.

SZERVIZ, KARBANTARTÁS

Az összes termékünkhöz garanciális és garancián túli szakszervizt, valamint felülvizsgálatot biztosítunk az Országos Tűzvédelmi Szabályzatról szóló 54/2014. (XII. 5.) BM rendelet alapján.

Kapcsolat: +36 1 433 4053 / info@autentsolutions.hu

