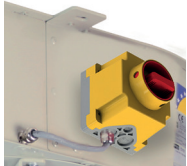


CI-CO

Nagy hatótávolságú, alacsony profilú indukciós terelőventilátorok



Rögzítő lemez

Nagy hatótávolságú, alacsony profilú indukciós terelőventilátorok légmozgatáshoz és CO elszíváshoz mélygarázsokban.

Ventilátor:

- Acéllemez burkolat.
- Rendkívül robusztus acéllemezből készült lapátokkal ellátott járókerék.
- Ventilátorba épített INT biztonsági kapcsoló.
- Tartozék rögzítő lemezek.

Motor:

- F osztályú motorok golyóscsapágyazással, IP55 védelemmel és modelltől függően 1 vagy 2 fokozattal.
- Háromfázisú 230/400 V - 50 Hz.

- A szállítandó levegő maximális hőmérséklete: -20 °C +40 °C.

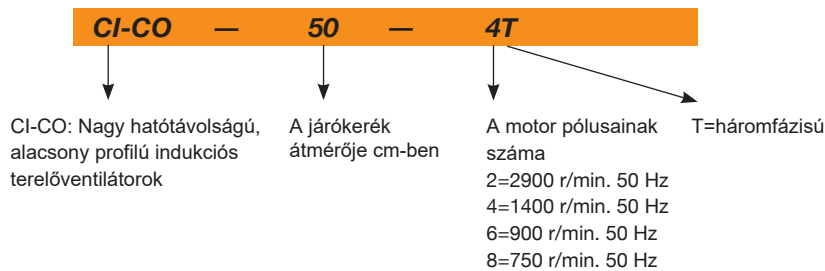
Felületkezelés:

- Korróziógátló bevonat poliészter gyantával, amelyet 190 °C-on polimerizálnak, foszfátmentes nanotechnológiai zsírtalanítási eljárás után.

Külön kérésre:

- Füstelvezetésre engedélyezett változat az EN 12101-3 szabvány szerint (lásd CI sorozat).

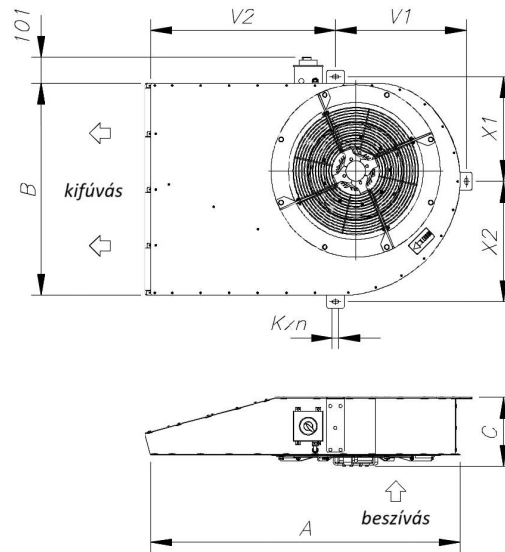
Rendelési kód



Műszaki jellemzők

Modell	Sebesség (r/perc)	Maximálisan megengedett áramerősség (A)		Térfogatáram (m ³ /h)	Tolóerő (N)	Elektromos teljesítmény (kW)	Hangnyomás szint dB(A)	Kb. súly (kg)
		230 V	400 V					
CI-CO-50-4T	1395	5.00	2.90	6050	50	1.20	78	83
CI-CO-50-4/8T	1395/650		2.90 / 1.20	6050 / 3020	50 / 13	1.20 / 0.30	78/63	83
CI-CO-75-4T	1450	9.00	5.20	8080	75	2.20	85	139
CI-CO-75-4/8T	1450/730		5.20 / 2.05	8080 / 4040	75 / 19	2.20 / 0.37	85/70	139
CI-CO-100-4T	1445	9.90	5.70	9340	100	2.40	89	141
CI-CO-100-4/8T	1445/715		5.70 / 2.20	9340 / 4670	100 / 25	2.40 / 0.55	89/14	141

Méreték mm



	A	B	C	V2	V1	X1	X2	Kxn
CI-CO-50	1240	840	272.5	741.5	524.5	413	477	12x26
CI-CO-75	1778	1040	311	1143	662	494	596	12x26
CI-CO-100	1778	1040	323	1143	662	494	596	12x26

Tartozékok

Lásd a tartozékok fejezetet



INT

C2V

AET

CENTRAL CO

VSD