

HCT/IMP-C



**Nagy hatótávolságú, kör keresztmetszetű,
egyirányú vagy reverzibilis JET ventilátorok**



Nagy hatótávolságú, kör keresztmetszetű, egyirányú vagy reverzibilis JET ventilátorok légmozgatáshoz és CO elszíváshoz mélygarázsokban.

Ventilátor:

- Egyirányú vagy reverzibilis ventilátoregység, amely ventilátorból, hangcsillapítókából, terelőlemezekből és tartószerkezetből áll.
- Állítható lapátmozgató járókerekek, nagy tolóerő elérésére tervezve.
- Egyirányú típusoknál érintésvédelmi rács a UNE-EN ISO 12499 szabvány szerint.
- Terelőlemez az impulzusoldali légáram növelésére. Reverzibilis modellek esetén mindkét oldalon terelőlemez található.
- Nagy csillapítású hangtompítók hő- és hangszigeteléssel.
- Levegőáramlás iránya: motor felől a járókerék felé vagy 100%-ban reverzibilis.
- Kör keresztmetszetű, festett acéllemez burkolat.

Motor:

- IE3 hatásfokú motorok 0,75 kW vagy nagyobb teljesítmény esetén (kivéve egyfázisú, 2 fokozatú és 8 pólusú típusok).
- F osztályú motorok golyóscsapágyazással, IP55 védelemmel. A modelltől függően 1 vagy 2 fokozattal.
- Háromfázisú, 230/400 V – 50 Hz.
- A szállítandó levegő maximális hőmérséklete: -20 °C és +40 °C között.

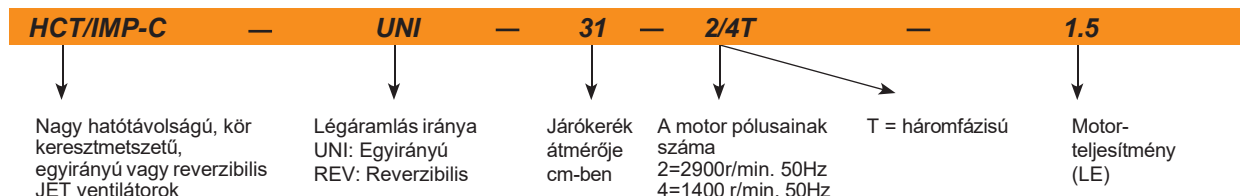
Felületkezelés:

- Korrozógátló bevonat poliészter gyantával, amelyet 190 °C-on polimerizálnak, foszfátmentes nanotechnológiás zsirtalanítás után.

Külön kérésre:

- A táblázatban megadottaktól eltérő tolóerő.
- Füstelvezetésre engedélyezett változat az EN 12101-3 szabvány szerint (lásd THT/IMP sorozat).
- Ventilátorba épített INT sorozatú biztonsági kapcsoló.

Rendelési kód



Műszaki jellemzők

EGYIRÁNYÚ								
Modell	Sebesség (r/perc)	Maximálisan megengedett áramerősség (A)	Térfogatáram (m ³ /h)	Tolóerő (N)	Kilépési sebesség (m/s)	Elektromos teljesítmény (kW)	Hangnyomás szint (LpA) 10 m-nél dB(A)	Kb. súly (kg)
HCT/IMP-C-UNI-31-2/4T	2860 / 1430	1.50 / 0.55	4260 / 2130	21 / 5	15.6 / 7.8	0.55 / 0.15	51 / 36	65
HCT/IMP-C-UNI-35-2/4T	2875 / 1430	2.10 / 0.80	6360 / 3180	36 / 9	17.8 / 8.9	0.85 / 0.20	52 / 37	70
HCT/IMP-C-UNI-38-2/4T-1.5	2900 / 1450	2.90 / 1.10	8450 / 4225	57 / 15	20.7 / 10.3	1.10 / 0.25	47 / 32	89
HCT/IMP-C-UNI-40-2/4T-1.5	2900 / 1450	2.90 / 1.10	9250 / 4625	60 / 15	20.4 / 10.2	1.10 / 0.25	53 / 38	98
HCT/IMP-C-UNI-45-2/4T-2	2940 / 1460	4.40 / 1.40	10800 / 5400	62 / 15	18.1 / 9.0	1.50 / 0.37	57 / 42	132
HCT/IMP-C-UNI-45-2/4T-3	2930 / 1450	5.70 / 1.80	13200 / 6600	92 / 23	22.1 / 11.0	2.20 / 0.60	58 / 43	133
HCT/IMP-C-UNI-50-2/4T-6	2930 / 1450	10.00 / 3.20	19700 / 9850	165 / 41	26.4 / 13.2	4.50 / 1.30	60 / 45	220

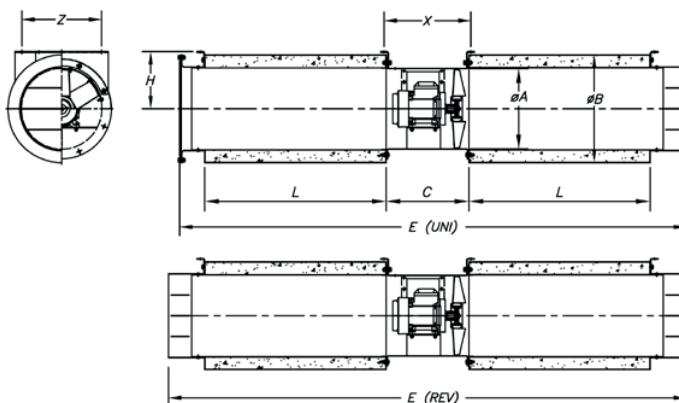
Műszaki jellemzők

REVERZIBILIS

Modell	Sebesség (r/min)	Maximálisan megengedett áramerősség (A)	Térfogatáram (m ³ /h)	Tolóerő (N)	Kilépési sebesség (m/s)	Elektromos teljesítmény (kW)	Hangnyomás szint (LpA) 10 m-nél dB(A)	Kb. súly (kg)
HCT/IMP-C-REV-31-2/4T	2860 / 1430	1.50 / 0.55	3840 / 1920	17 / 4	14.1 / 7.0	0.55 / 0.15	50 / 35	63
HCT/IMP-C-REV-35-2/4T	2875 / 1430	2.10 / 0.80	5940 / 2970	31 / 8	16.7 / 8.3	0.85 / 0.20	51 / 36	70
HCT/IMP-C-REV-38-2/4T-2	2940 / 1460	4.40 / 1.40	8200 / 4100	54 / 14	20.1 / 10.0	1.50 / 0.37	49 / 34	91
HCT/IMP-C-REV-40-2/4T-2	2940 / 1460	4.40 / 1.40	9250 / 4625	60 / 15	20.4 / 10.2	1.50 / 0.37	52 / 37	100
HCT/IMP-C-REV-45-2/4T-2	2940 / 1460	4.40 / 1.40	10300 / 5150	56 / 14	17.2 / 8.6	1.50 / 0.37	56 / 41	131
HCT/IMP-C-REV-45-2/4T-3	2930 / 1450	5.70 / 1.80	12800 / 6400	87 / 22	21.4 / 10.7	2.20 / 0.60	57 / 42	133
HCT/IMP-C-REV-50-2/4T-6	2930 / 1450	10.00 / 3.20	19000 / 9500	153 / 38	25.4 / 12.7	4.50 / 1.30	60 / 45	267

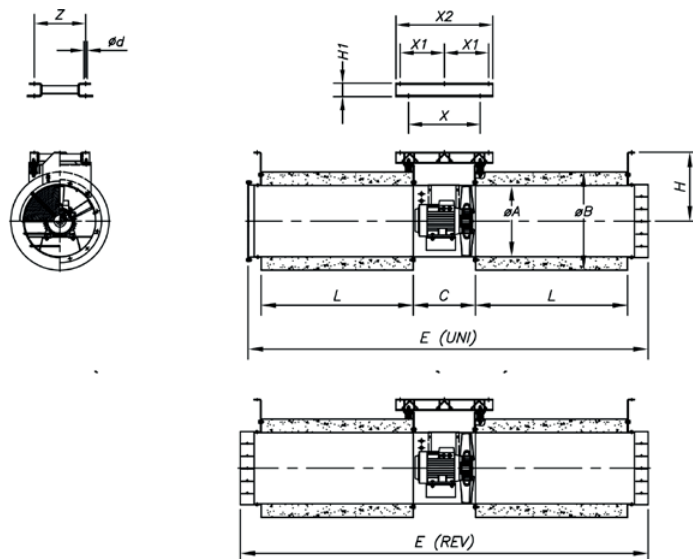
Méreték mm

HCT/IMP-C- 31...45



Modell	ØA	ØB	C	L	Ød	E (UNI)	E (REV)	H	X	Z
HCT/IMP-C-31	315	415	320	700	10	1956	2000	220	345	275
HCT/IMP-C-35	355	460	325	700	12	1960	2005	250	346	300
HCT/IMP-C-38	380	460	340	1000	12	2570	2620	250	530	517
HCT/IMP-C-40	410	510	340	950	12	2485	2540	280	376	340
HCT/IMP-C-45	460	630	360	950	12	2500	2554	355	396	440

HCT/IMP-C- 50



Model	ØA	ØB	C	L	Ød	E (UNI)	E (REV)	H	H1	X	X1	X2	Z
HCT/IMP-C-50	514	710	450	1100	12	2895	2950	498	80	518	320	700	370