

HC/EC

Axiális fali ventilátorok EC technológiás IE5 motorral



Fali szerelésű axiális ventilátorok EC-technológiás IE5 motorral és integrált elektronikával, különösen magas energiahatékonyságra tervezve.

Ventilátor:

- Légáramlás iránya a motortól a járókerék felé.
- Üvegszál erősítésű poliamid-6 járókerék.
- Acéllemez ház
- Az UNE-EN ISO 12499 szabvány szerinti érintésvédelmi rács.
- 71, 80, 90 és 100 modellek: A védőrács kiegészítő tartozékként kerül szállításra.

Motor:

- Nagy hatékonyságú EC-technológiájú motorok integrált elektronikával, 0-10 V vagy 4-20 mA szabályozással.
- IE5 hatékonyságú motorok, F szigetelési osztály és IP55 védettség.
- Egyfázisú 220-277 V 50/60 Hz és háromfázisú 380-480 V 50/60 Hz.
- Működési hőmérséklet: -20 °C +60 °C.
- Modbus RTU és beépített riasztási relé (háromfázisú modellek).

EC VEZÉRLÉS:

- Opcionális tartozékként rendelhető. Vezérlőpanel EC-technológiájú motorokkal szerelt szellőztető rendszerekhez, amelyek elektronikája a motorba van beépítve. Az alábbi jellemzőkkel:
- CPC: Állandó nyomásszabályozás.
 - CFC: Állandó áramlásszabályozás.
 - NAPPALI/ÉJSZAKAI: Kettős nyomás-beállítás a napszaknak megfelelően.
 - Külső érzékelő: hőmérséklet-, páratartalom-, levegőminőség- vagy CO-érezékelővel kompatibilis.
 - A berendezés előre beállítva állandó nyomás üzemmódban, 100 Pa célértékkel.

Felületkezelés:

- Korrozógátló bevonat poliészter gyantával, amelyet 190 °C-on polimerizálnak, foszfátmentes nanotechnológiás zsirtalanítási eljárás után.

Külön kérésre:

- A légáramlás iránya: járókeréktől a motor felé.
- Motor, járókerék és rács összeállítás (F változat), kivéve a 71, 80, 90 és 100 modelleket, amelyek rács nélkül kerülnek szállításra.
- Motor és járókerék összeállítás (G változat).



← EC-technológiás motor integrált elektronikával



← EC vezérlés Opcionális tartozékként rendelhető

Rendelési kód

HC/EC	—	45	—	4M	—	0.5	—	IE5
↓		↓		↓		↓		↓
HC/EC: Axiális fali ventilátorok EC technológiás IE5 motorral		Járókerék átmérő cm-ben		Max. sebesség 4=1400 r/perc 50 Hz 6=900 r/perc 50 Hz		T = Háromfázisú M = Egyfázisú		Motor teljesítmény(HP)
								IE5 motor

Műszaki jellemzők

Modell	Sebesség (r/min)		Maximálisan megengedett áramerősség (A)		Elektromos teljesítmény (kW)	Max. térfogatáram (m³/h)	Hangnyomás szint 1 dB (A)	Kb.súly (Kg)
	min.	max.	230V	400V				
HC/EC-45-4M-0.5 IE5	200	1400	3.40		0.37	7275	65	16
HC/EC-45-4T-0.5 IE5	200	1400		0.75	0.37	7275	65	15
HC/EC-50-4M-0.75 IE5	200	1420	4.80		0.55	10185	68	18
HC/EC-50-4T-0.75 IE5	200	1420		1.10	0.55	10185	68	17
HC/EC-56-4M-1.5 IE5	200	1455	8.90		1.10	12985	71	22
HC/EC-56-4T-1.5 IE5	200	1455		2.16	1.10	12985	71	20
HC/EC-63-4M-1.5 IE5	200	1455	8.90		1.10	16455	75	24
HC/EC-63-4T-1.5 IE5	200	1455		2.16	1.10	16455	75	22
HC/EC-71-4T-2 IE5	200	1440		2.91	1.50	22170	79	32

Modell	Sebesség (r/min)		Maximálisan megengedett áramerősség (A)		Elektromos teljesítmény (kW)	Max. térfogatáram (m³/h)	Hangnyomás szint * dB (A)	Kb.súly (Kg)
	min.	max.	230V	400V				
HC/EC-71-6M-1.5 IE5	200	900	8.90		1.10	17325	67	32
HC/EC-71-6T-1.5 IE5	200	900		2.16	1.10	17325	67	30
HC/EC-80-4T-3 IE5	200	1435		4.20	2.20	27855	84	52
HC/EC-80-4T-4 IE5	200	1440		5.66	3.00	32910	84	54
HC/EC-90-4T-5.5 IE5	200	1450		7.48	4.00	43715	88	64
HC/EC-90-6T-3 IE5	200	950		4.20	2.20	33355	78	60
HC/EC-100-4T-7.5 IE5	200	1465		9.57	5.50	55245	92	76
HC/EC-100-6T-3 IE5	200	950		4.20	2.20	37175	82	58

1. Hangnyomásszint dB(A)-ban, 1,5 m távolságban és maximális légáramlás mellett.



Erp. (Energy Related Products)

A 2009/125/EK irányelvvel kapcsolatos információk letölthetők a SODECA weboldaláról vagy a QuickFan kiválasztóprogramról.

Akusztikai jellemzők

A megadott értékek laboratóriumi körülmények között, az ISO 3744 szabvány szerint kerültek meghatározásra.

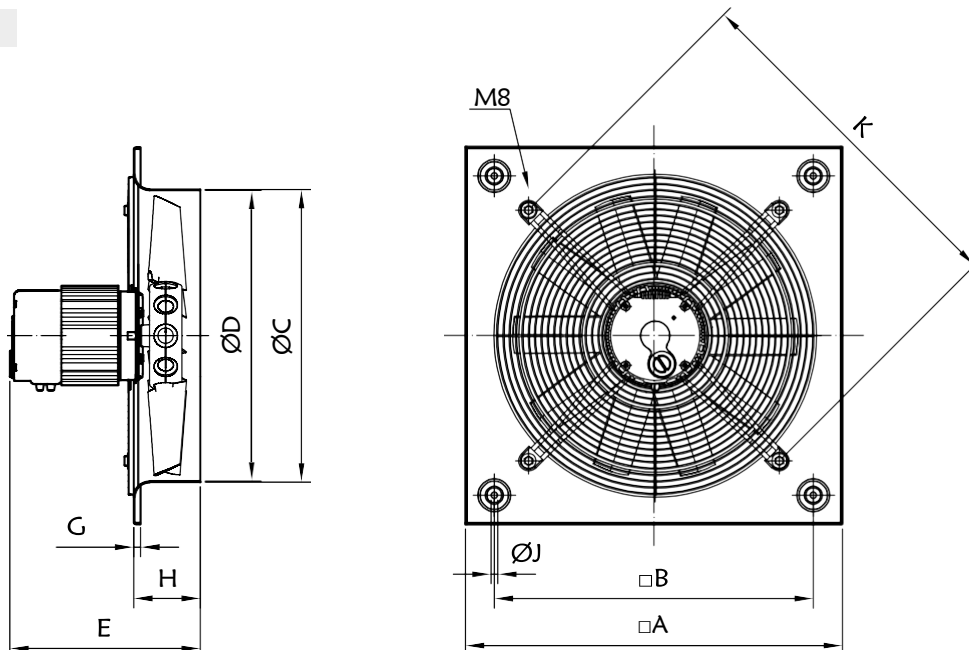
Hangteljesítmény-spektrum Lw(A) dB(A)-ban Hz frekvenciasávonként

A legnagyobb térfogatáramú bemeneti nyíláson mért értékek

	63	125	250	500	1000	2000	4000	8000		63	125	250	500	1000	2000	4000	8000
HC/EC-45-4	33	50	63	70	75	76	71	64	HC/EC-80-4	60	81	88	93	96	92	85	74
HC/EC-50-4	36	53	66	73	78	79	74	67	HC/EC-90-4	64	85	92	97	100	96	89	78
HC/EC-56-4	39	56	69	76	81	82	77	70	HC/EC-90-6	54	75	82	87	90	86	79	68
HC/EC-63-4	43	60	73	80	85	86	81	74	HC/EC-100-4	68	88	96	101	103	100	93	82
HC/EC-71-4	47	64	77	84	89	90	85	78	HC/EC-100-6	58	78	86	91	93	90	83	72
HC/EC-71-6	35	52	65	72	77	78	73	66									

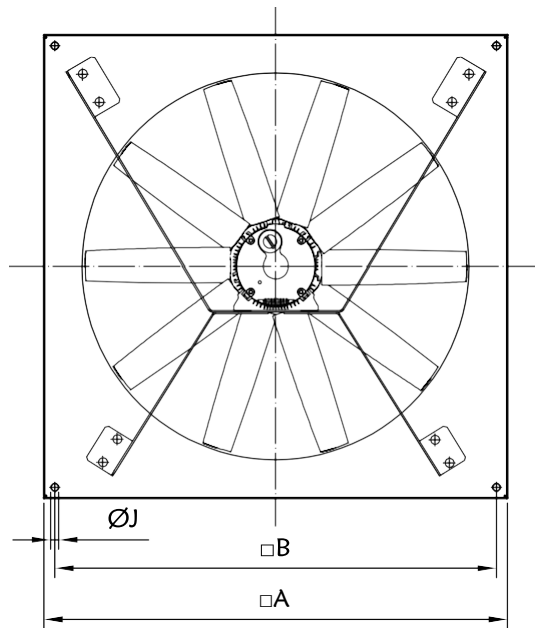
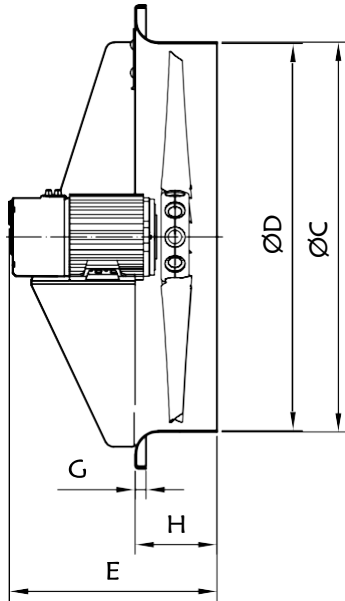
Méretek mm

HC/EC-45...63



Méretetek mm

HC/EC-71...100



	A	B	ØC	ØD	E	G	H	ØJ	K
HC/EC-45-4M-0.5	596	504	462.5	460	329	11	105	10.5	560
HC/EC-45-4T-0.5	596	504	462.5	460	320	11	105	10.5	560
HC/EC-50-4M-0.75	665	562	517	514	351	11	105	10.5	640
HC/EC-50-4T-0.75	665	562	517	514	337	11	105	10.5	640
HC/EC-56-4M-1.5	710	630	563	560	382	15	115	10.5	721
HC/EC-56-4T-1.5	710	630	563	560	353	15	115	10.5	721
HC/EC-63-4M-1.5	800	710	638	635	407	15	140	10.5	820
HC/EC-63-4T-1.5	800	710	638	635	378	15	140	10.5	820
HC/EC-71-4T-2	850	810	714	710	371	20	150	14.5	-
HC/EC-71-6M-1.5	850	810	714	710	380	20	150	14.5	-
HC/EC-71-6T-1.5	850	810	714	710	351	20	150	14.5	-
HC/EC-80-4T-3	970	910	804	800	443	20	180	14.5	-
HC/EC-80-4T-4	970	910	804	800	458	20	180	14.5	-
HC/EC-90-4T-5.5	1170	1110	904	900	484	20	180	14.5	-
HC/EC-90-6T-3	1170	1110	904	900	442	20	180	14.5	-
HC/EC-100-4T-7.5	1170	1110	1004	1000	451	20	180	14.5	-
HC/EC-100-6T-3	1170	1110	1004	1000	442	20	180	14.5	-

Kiegészítők


INT



EC CONTROL



MTP



PL



P



R



RI



SI-CO2 IND



SI-TEMP IND



SI-TEMP+HUMEDAD



SI-HUMEDAD



SI-MF

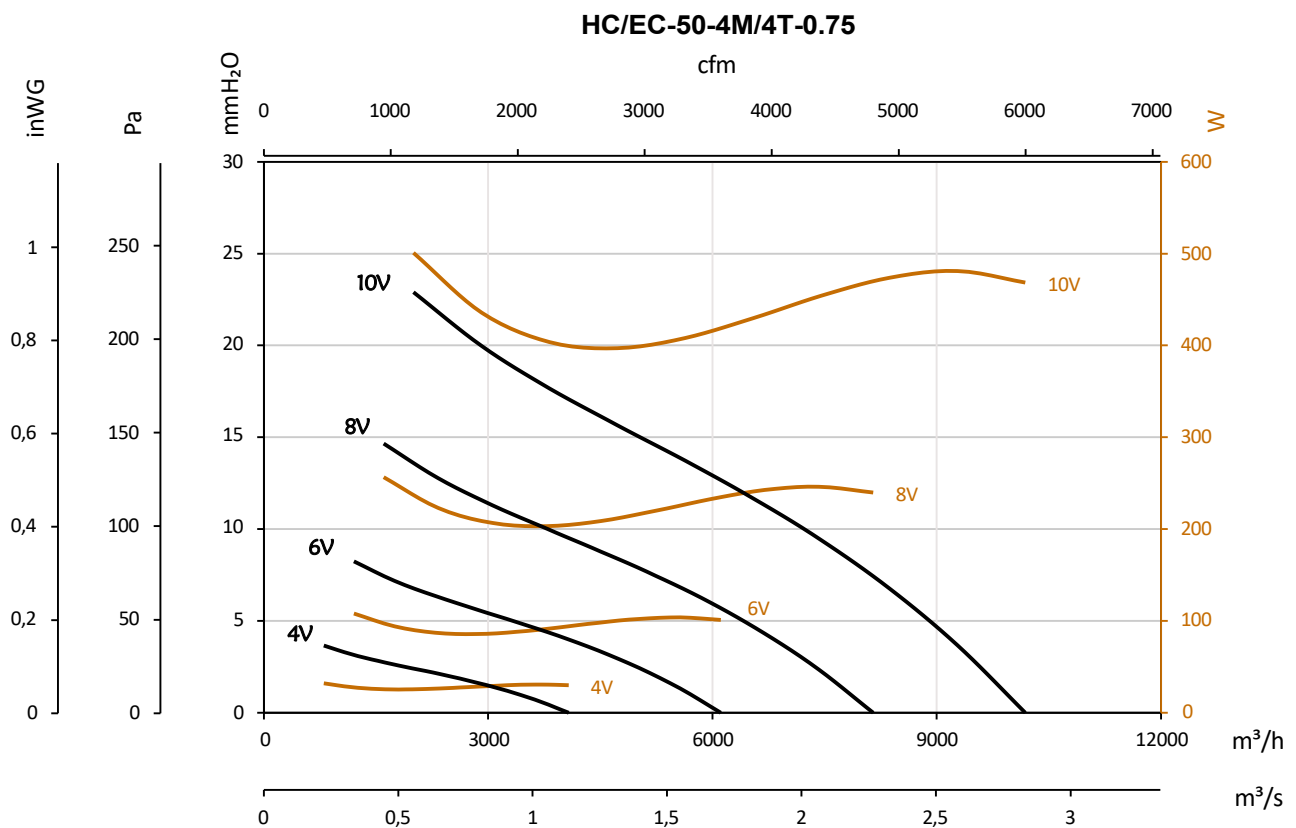
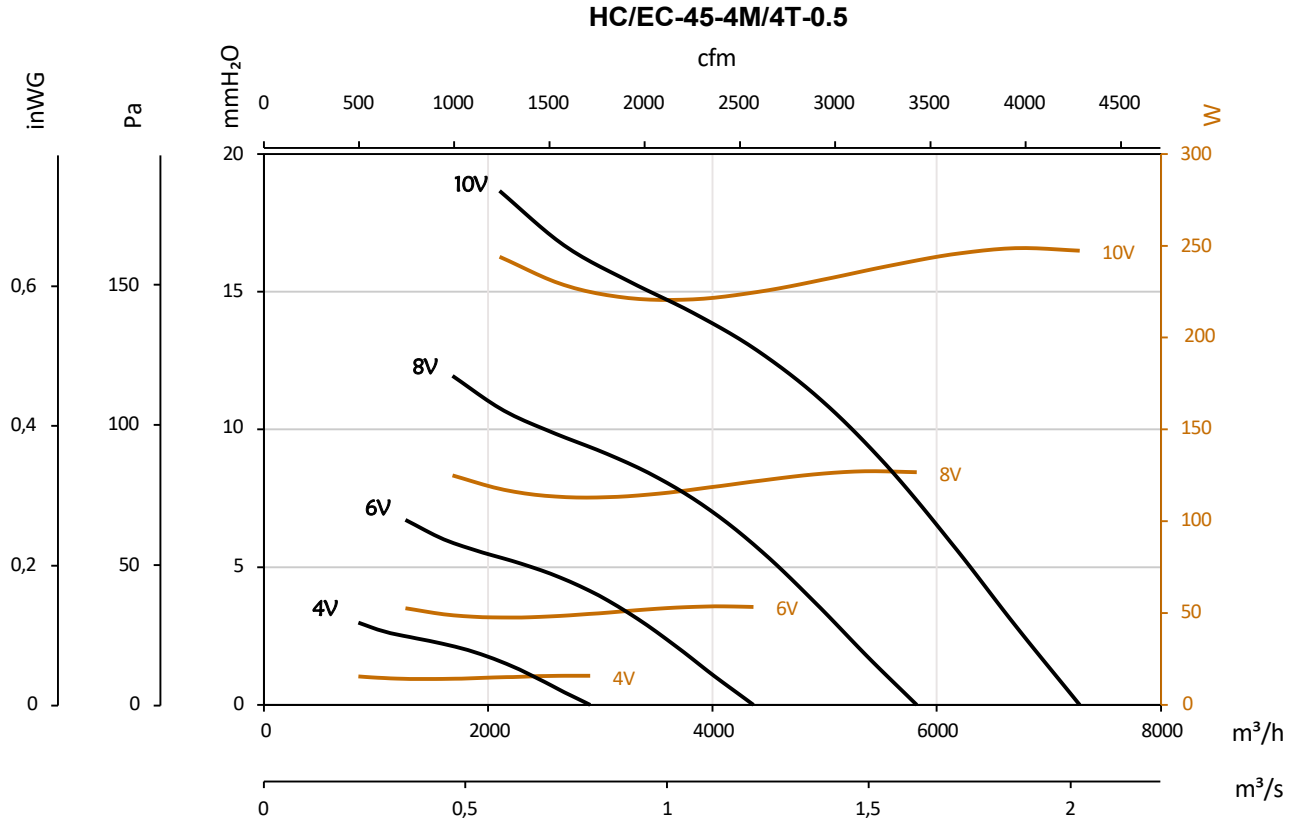


SI-PRESIÓN

Jelleggörbék

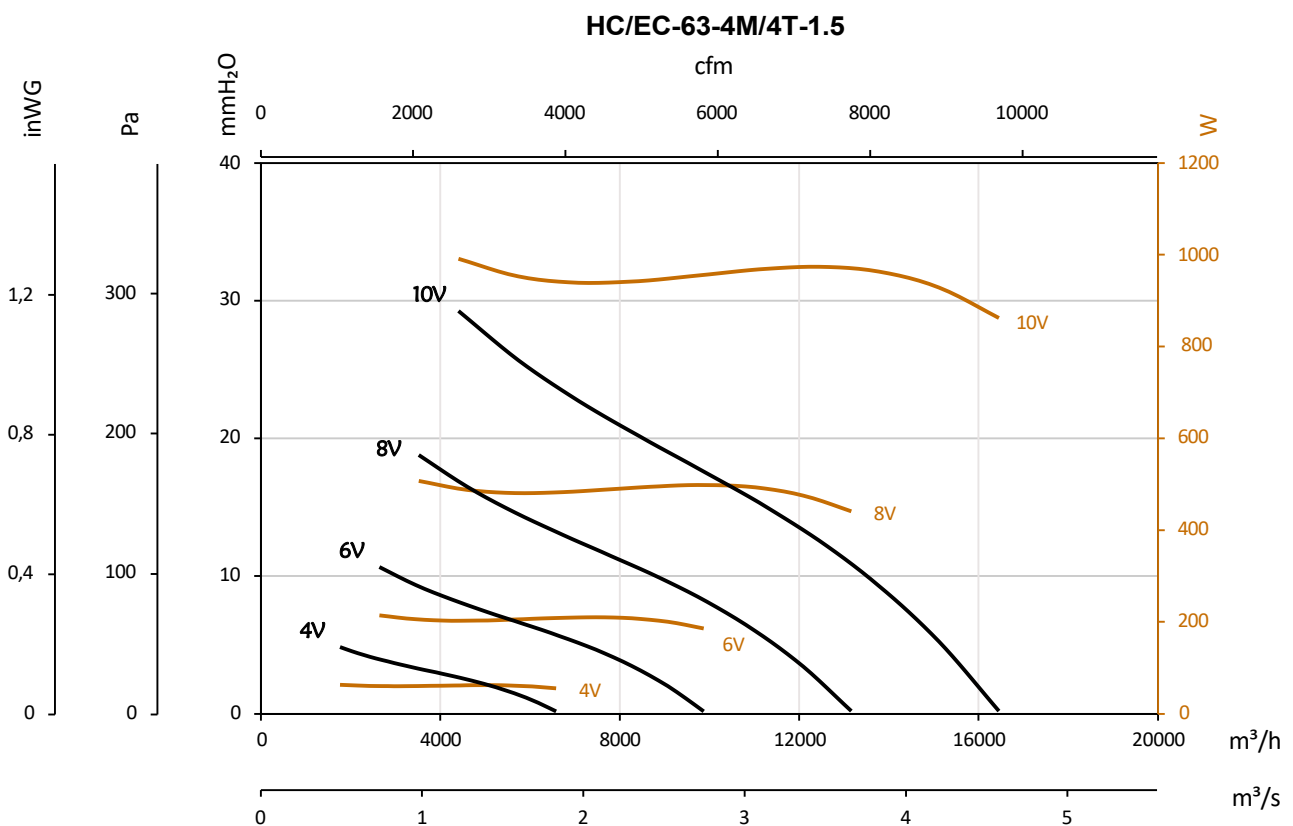
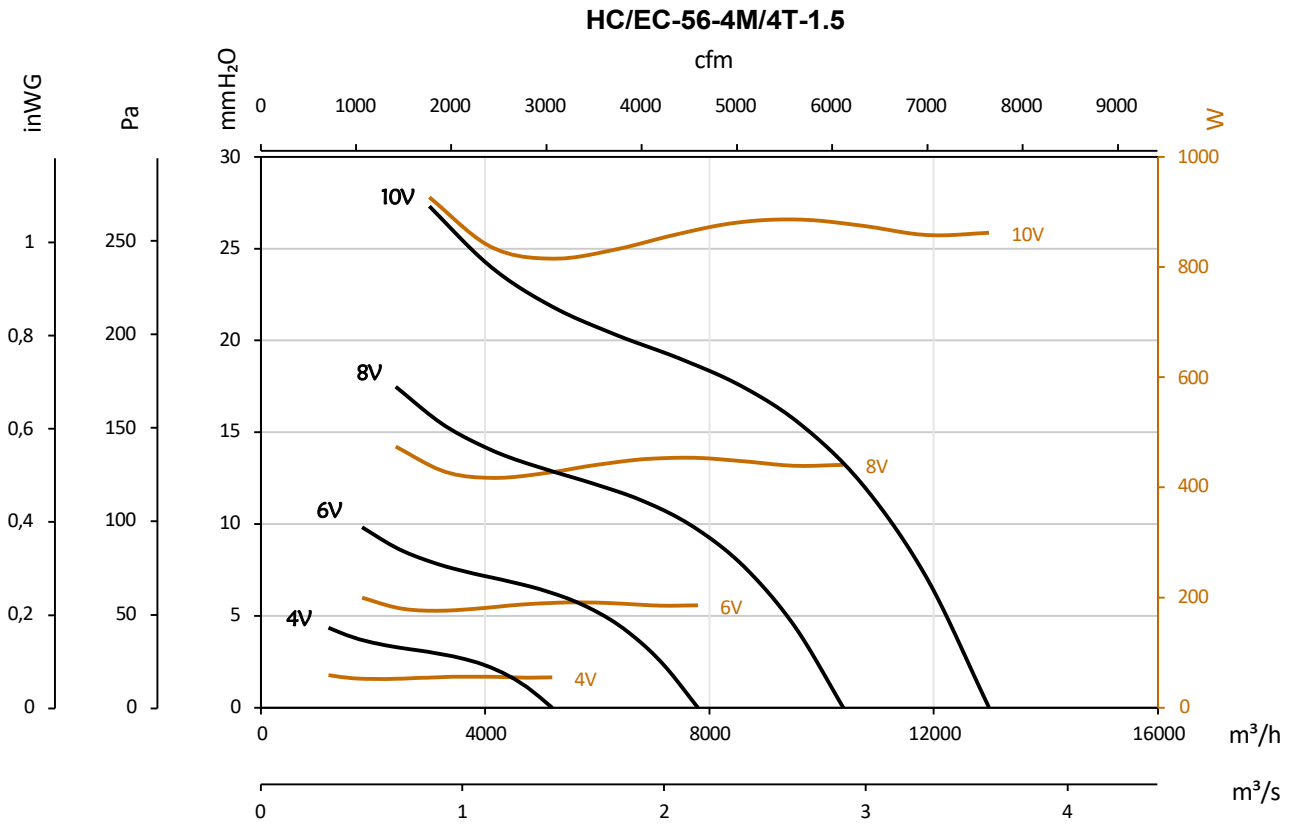
Q= Térfogatáram m³/h-ban, m³/s-ban és cfm-ben kifejezve

Pe= Statikus nyomás mm H₂O, Pa és inwg-ban kifejezve



Jelleggörbék

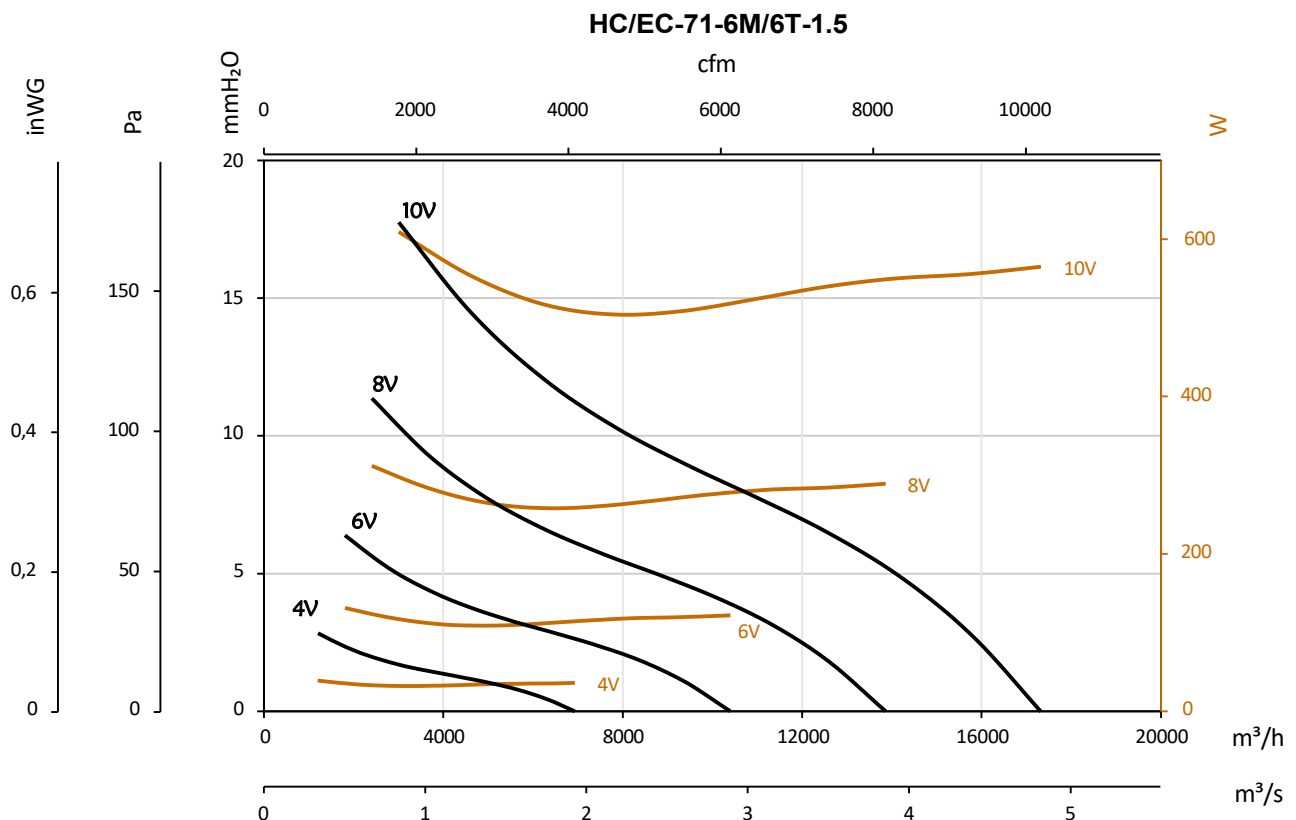
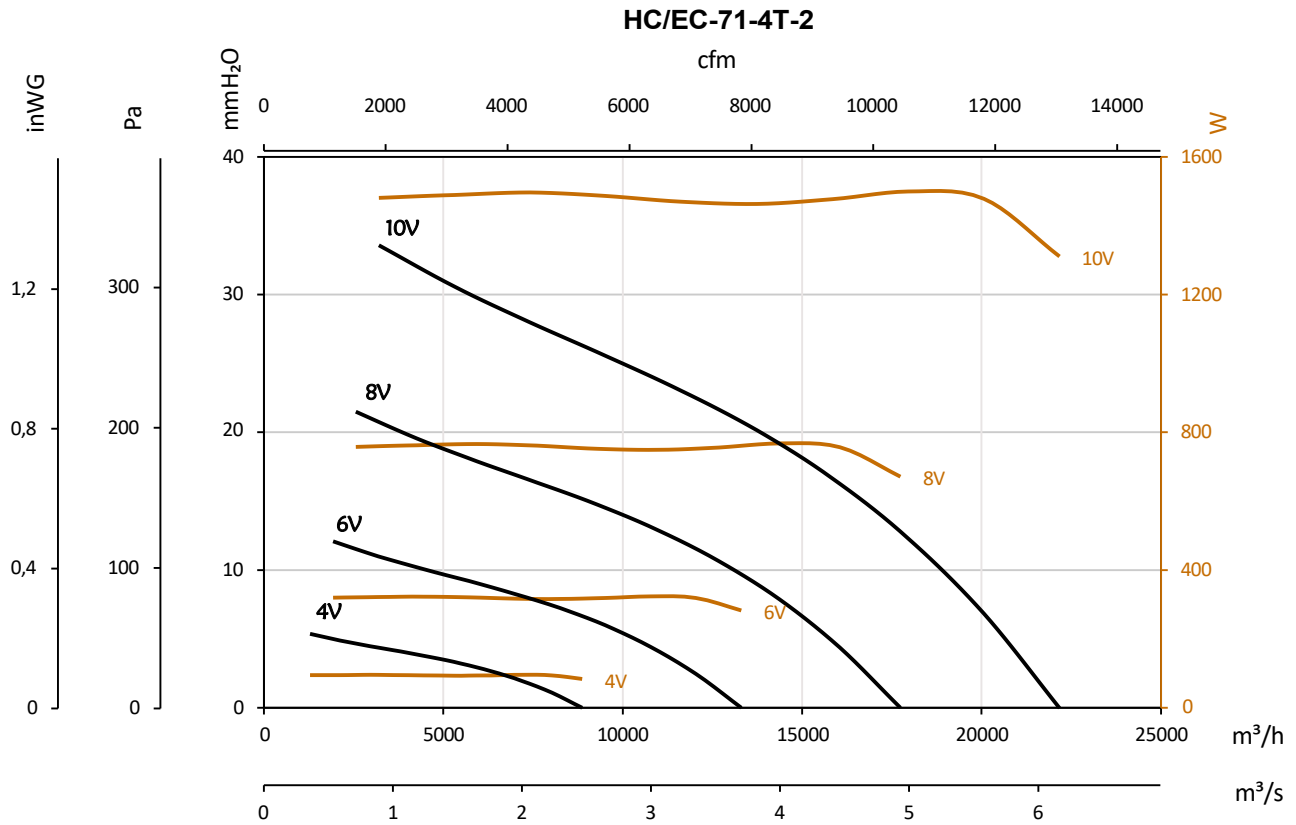
 Q= Térfogatáram m³/h-ban, m³/s-ban és cfm-ben kifejezve

 Pe= Statikus nyomás mm H₂O, Pa és inwg-ban kifejezve


Jelleggörbék

Q= Térfogatáram m³/h-ban, m³/s-ban és cfm-ben kifejezve

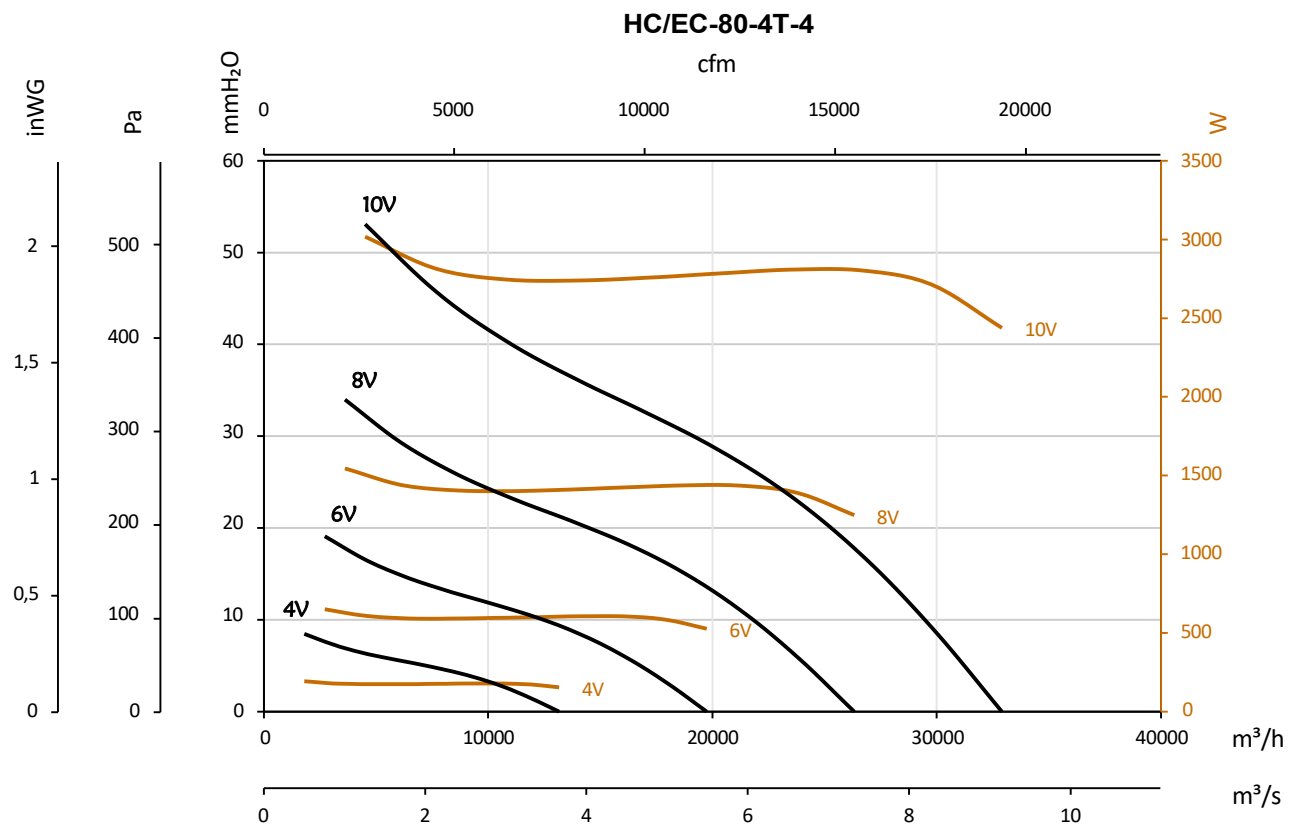
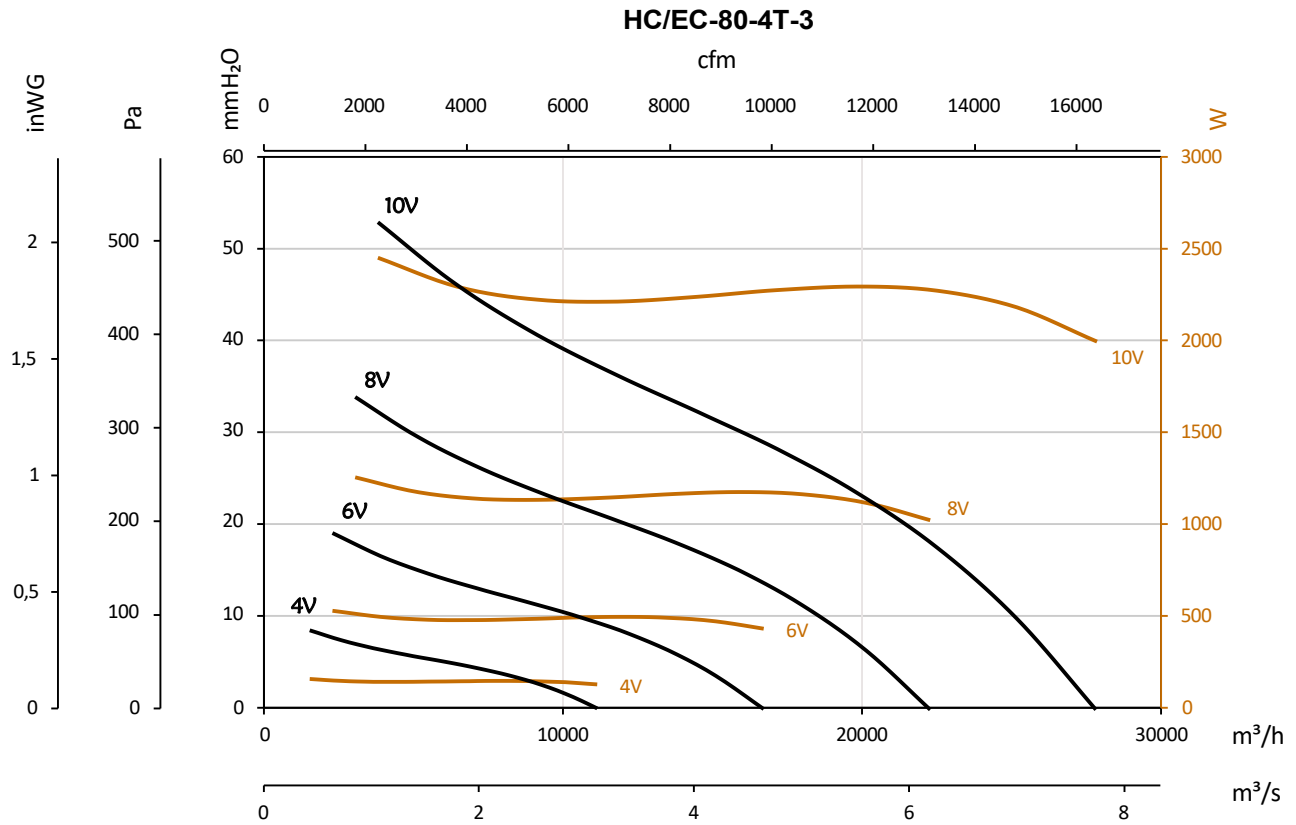
Pe= Statikus nyomás mm H₂O, Pa és inwg-ban kifejezve



Jelleggörbék

Q= Térfogatáram m³/h-ban, m³/s-ban és cfm-ben kifejezve

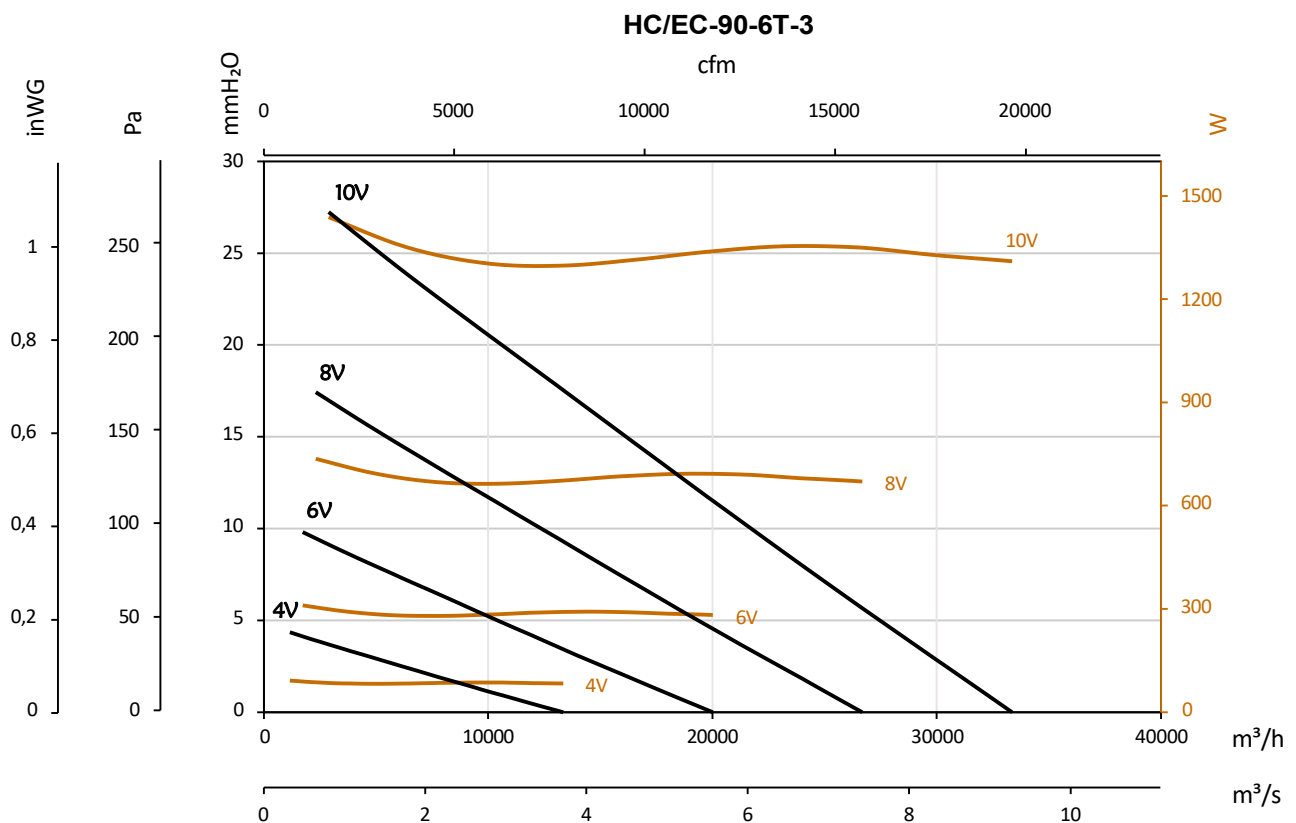
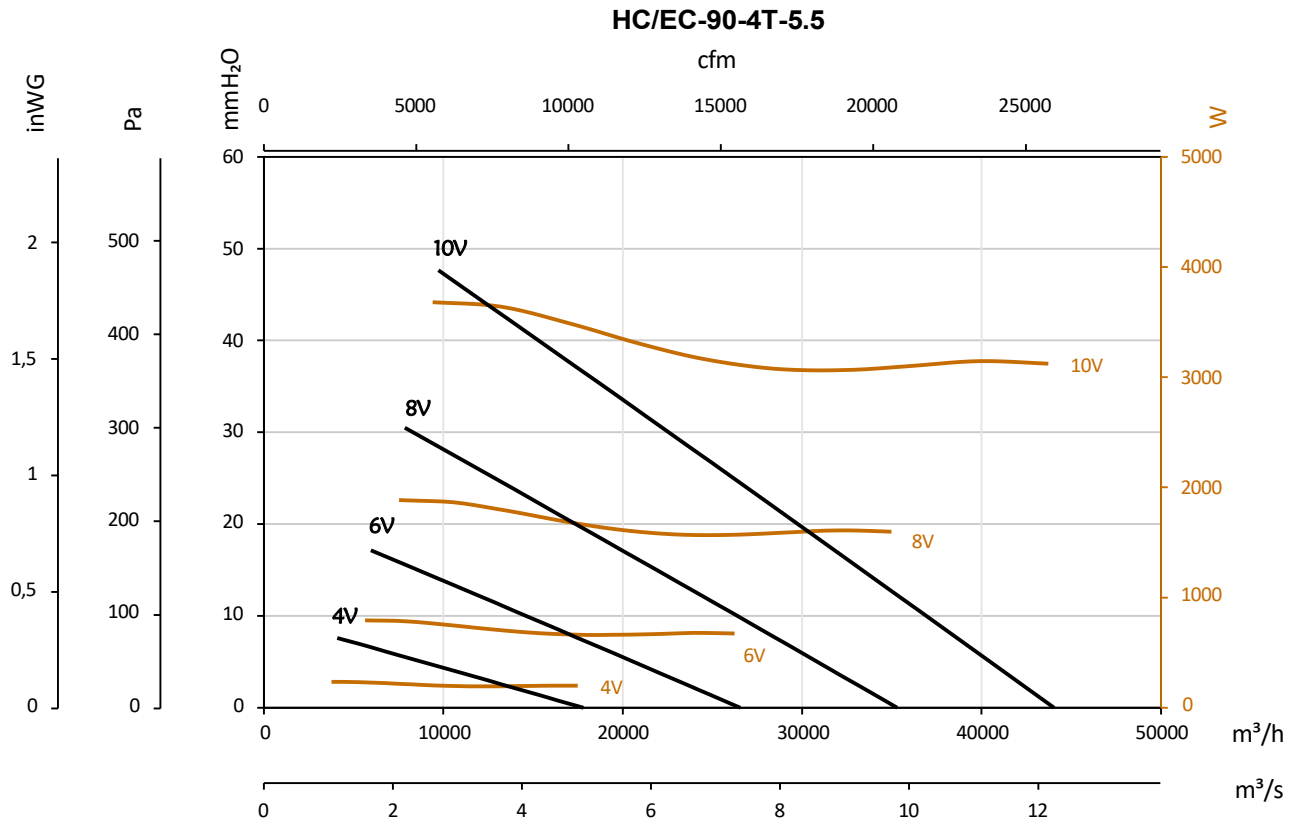
Pe= Statikus nyomás mm H₂O, Pa és inwg-ban kifejezve



Jelleggörbék

Q= Térfogatáram m³/h-ban, m³/s-ban és cfm-ben kifejezve

Pe= Statikus nyomás mm H₂O, Pa és inwg-ban kifejezve



Jelleggörbék

Q= Térfogatáram m³/h-ban, m³/s-ban és cfm-ben kifejezve

Pe= Statikus nyomás mm H₂O, Pa és inwg-ban kifejezve

